

もくじ

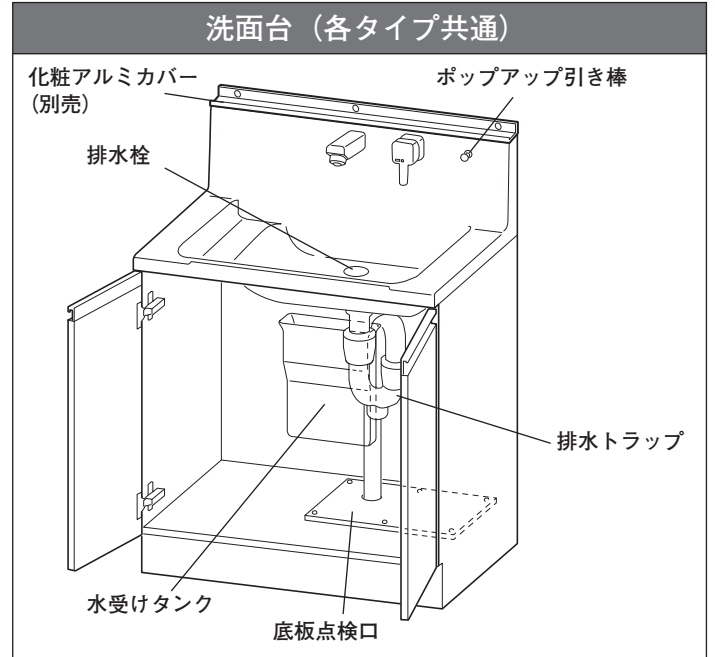
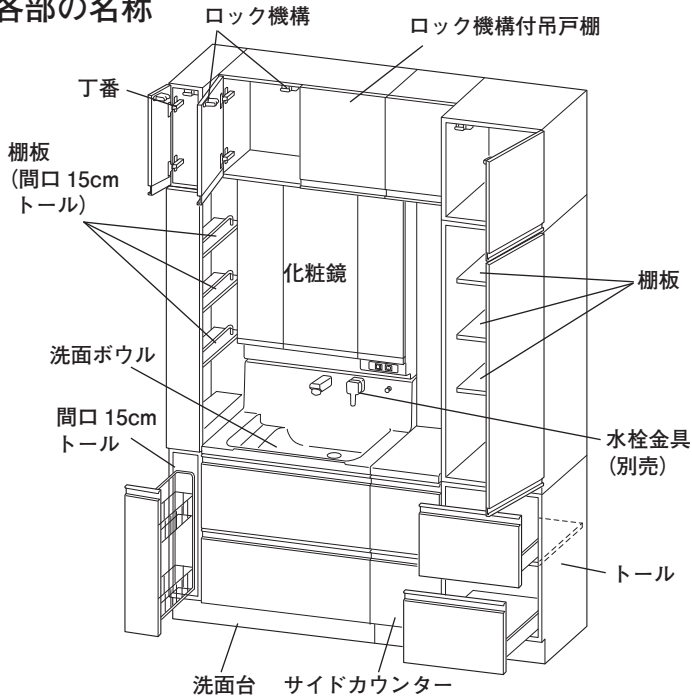
1. 部位と名称	
各部の名称	2～3
2. 安全上のご注意	3～7
3. ご使用上のお願い	7～9
4. ご使用方法	
扉の調整方法	9
引き出しのタイプ	10
引き出し前板の調整方法	10
引き出し（Aタイプ）の取り外し、取り付けをするには	10
引き出し（Aタイプ）前板の調整方法	11
引き出し（Bタイプ）の取り外し、取り付けをするには	11
引き出し（Bタイプ）前板の調整方法	12
ギャラリ付き引き出しの調整方法	12
スライドラックの取り外し、取り付け（間口15cm）	13
スライドラック前板の調整方法（間口15cm）	14
棚板の高さ変更	15
棚板の高さ変更（間口15cmツールキャビネット）	15
ロック機構付きキャビネットについて	16
排水栓・ポップアップの使用方法	16
タッチレスセンサーの使用方法	17
照明スイッチ・曇り止めヒータースイッチの使用方法	18
コンセントの使用方法	18～19
収納棚	19
可変トレイ	20
マルチアンダーミラー・収納ポケットの使用方法、歯ブラシ立て（マルチミラーのみ）、ちびマルBOXの使用方法	21
ホッとラックの使用方法	22
ドライヤーフック（オプション）の使用方法、ワイヤーラック（オプション）	23
5. お手入れ方法	
洗面ボウル	23
扉・キャビネット、排水トラップ、排水栓（ヘアキャッチャー）	24
曇り止めコート鏡、LED照明、本体・収納ポケット・可変トレイ・歯ブラシ立て	25
6. 定期的な点検	
日常の点検方法	26
水受けタンク	26
鏡扉の調整	27
7. 仕様	28
8. 故障・異常の見分け方	28
9. 保証・点検・修理のご案内	29
10. お問い合わせ窓口	29
11. 保証書	30

保証書在中

このたびは、ハウステック洗面化粧台をお買い求めいただきまことにありがとうございます。ご使用前にこの取扱説明書をよくお読みいただき正しくご使用ください。お読みになった後は、取付・設置説明書、保証書と合わせて大切に保管して必要なときにご参照ください。

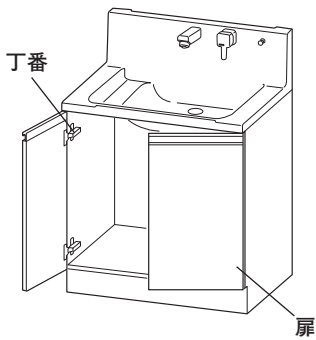
1. 部位と名称

各部の名称

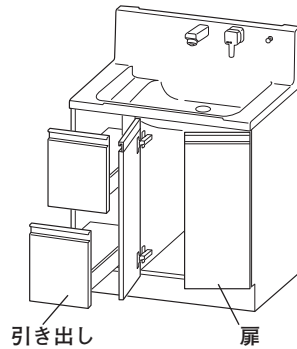


洗面台

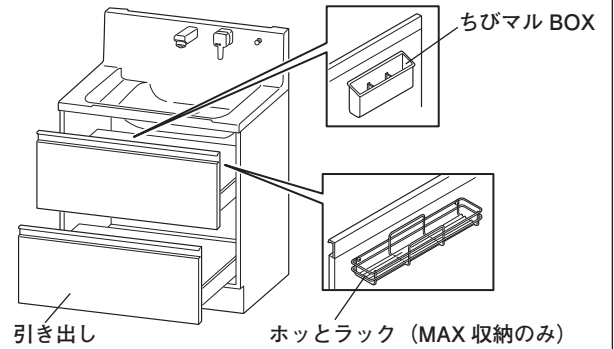
開き扉タイプ



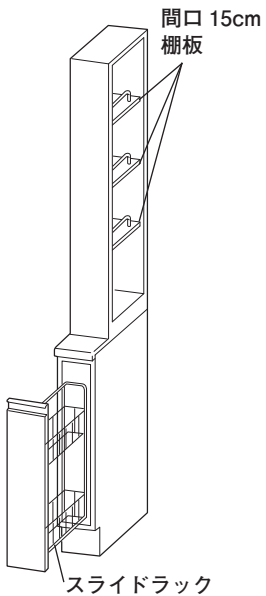
片引き出しタイプ



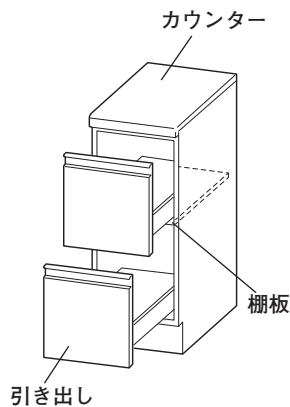
全引き出し・MAX 収納タイプ



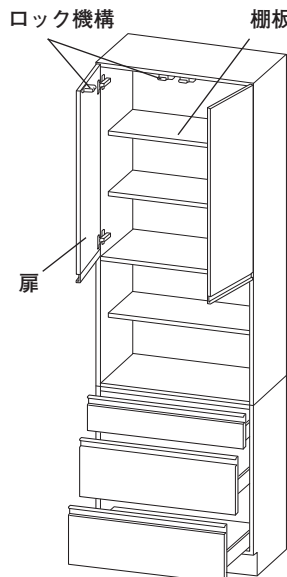
ヒカリトール



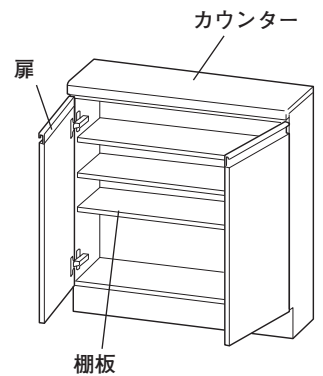
サイドカウンター



洗面クローゼット

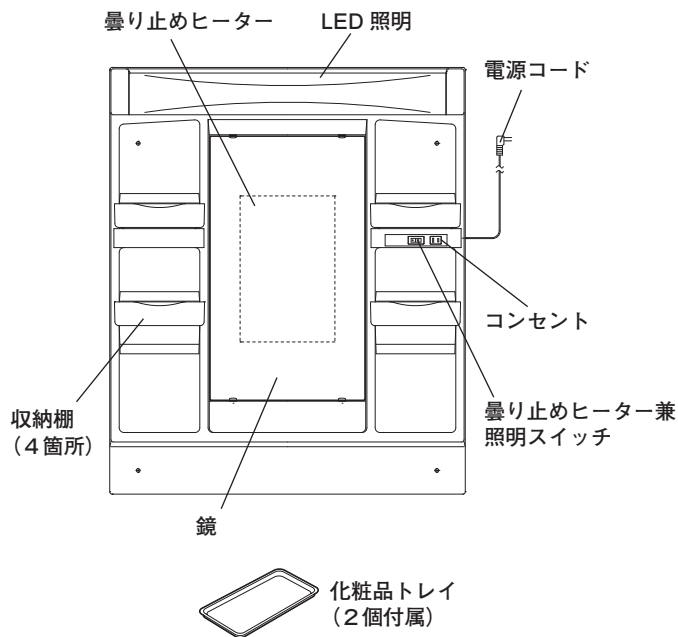


薄型カウンター

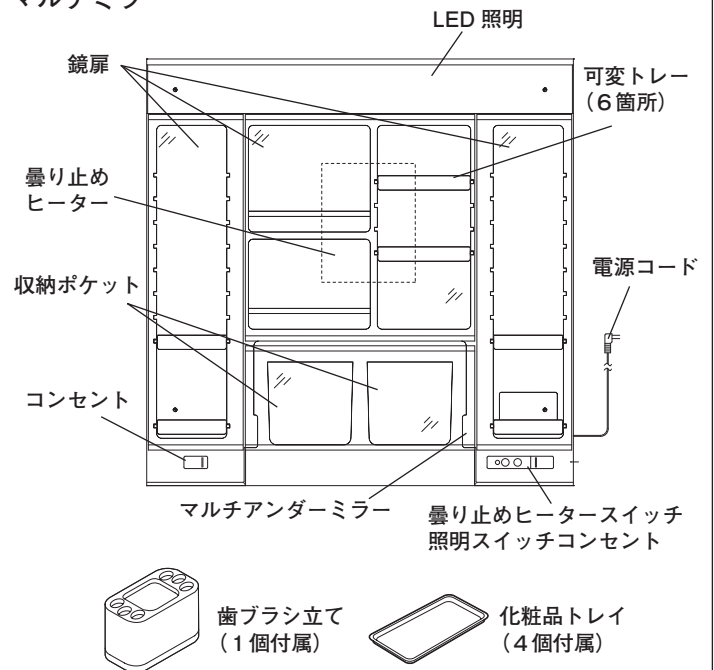


化粧鏡

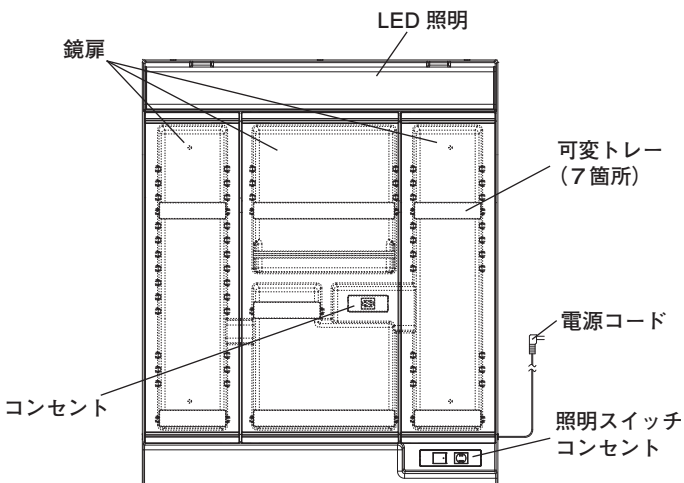
一面鏡



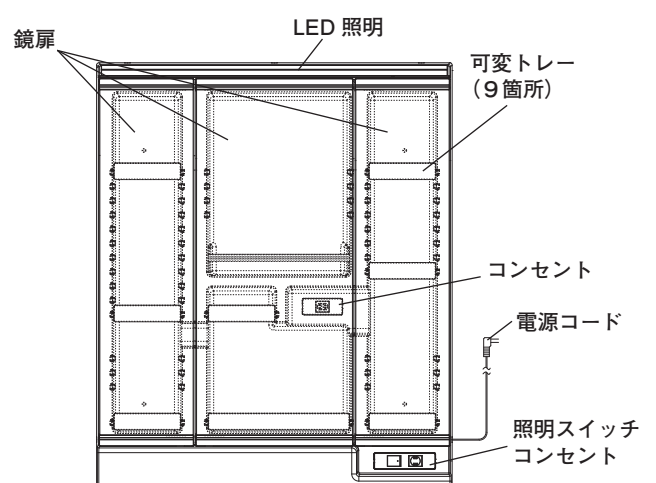
マルチミラー



ベーシック LED 三面鏡



スリム LED 三面鏡



2. 安全上のご注意 (必ずお守りください)

- ここに示した注意事項は、守らないと人身事故や家財の損害に結びつくものです。安全に関する重要な内容ですので、必ず守ってください。
- お読みになった後は、お使いになる方がいつでも見られる場所に必ず保存してください。
- 表示内容を無視して誤った使い方をしたときに生じる危害や損害の程度を、次の表示で説明しています。



警告

この表示の欄は「取扱いを誤った場合、使用者が死亡または重傷を負うことが想定される危害の程度」をいう。



注意

この表示の欄は「取扱いを誤った場合、使用者が軽傷を負うことが想定されるか、または物的損害の発生が想定される危害・損害の程度」をいう。

- お守りいただく内容の種類を、次の図記号で区分し、説明しています。

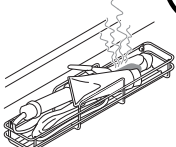


このような図記号は、製品の取扱いにおいて、その行為を禁止する図記号です。



このような図記号は、製品の取扱いにおいて、指示に基づく行為を強制する図記号です。

警告

<p>組込まれる機器・水栓金具などについては、それぞれの取扱説明書及び製品本体に表示されている事項を守る。</p> <p>使い方を誤ると、思わぬ事故や故障の原因になることがあります。</p>	<p>分解、修理、改造をしない。</p> <p>思わぬ事故や故障の原因になることがあります。</p>
<p>コンセントの表示容量をこえる電気器具を使わない。</p> <p>たこ足配線などで表示容量をこえると発熱により火災の原因になることがあります。</p>	<p>スイッチやコンセント、照明器具などの電気部品に、水や洗剤、化粧品などをかけない。</p> <p>感電や火災の原因になることがあります。</p>
<p>ぬれた手でスイッチやコンセント、照明器具などの電気部品に触れない。</p> <p>感電や器具の破損、火災の原因になるおそれがあります。</p>	<p>異常・故障時には直ちに使用を中止し、電源スイッチとブレーカーを切る。</p> <p>火災・感電の原因になります。</p>
<p>洗面化粧台の電源プラグは定格 15A・交流 100V の壁コンセントを単独で使う。</p> <p>火災の原因となります。</p>	<p>電源プラグは根元まで確実に差し込む。</p> <p>確実に差し込まれていないと、漏電・感電・火災のおそれがあります。</p>
<p>電源プラグを抜くときは電源コードを持たずに必ず電源プラグを持って抜く。</p> <p>火災や感電やけどのおそれがあります。</p>	<p>電源コードを束ねたままで使わない。</p> <p>コードが発熱して火災のおそれがあります。</p>
<p>電源プラグのほこりは定期的に取り除く。</p> <p>ほこりと湿気で絶縁不良となり、火災発生のおそれがあります。 乾いた布でふいてください。</p>	<p>傷んだ電源プラグ、ゆるんだコンセントは使用しない。 また、電源コード・電源プラグを破損するようなことをしない。</p> <p>感電や火災の原因になることがあります。</p>
<p>ドライヤーやヘアアイロンなどは、十分に冷めてから収納する。</p> <p>近くの可燃物が発火したり、キャビネットが変形するおそれがあります。</p>	<p>ドライヤー、ヘアアイロン、電動歯ブラシなどは、使用後や充電完了後、電源プラグを抜く。</p> <p>スイッチの切り忘れなどによる発熱や火災のおそれがあります。</p>
<p>ヘアアイロンと一緒に他の収納物をホットラックに収納しない。</p> <p>収納物がヘアアイロンの高温部に接触することで、火災のおそれがあります。</p> 	<p>ドライヤーなどの電源プラグを差し込んだまま収納しない。</p> <p>何かが当たるなどしてスイッチが入り、過熱して火災になるおそれがあります。</p>

収納する家電製品の取扱説明書に記載の注意事項は必ず守る。

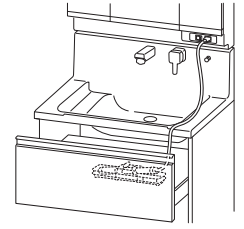


ヘアアイロンなどの電源プラグを差したまま引き出しに収納しない。



発煙・発火などの思わぬ事故になるおそれがあります。

収納物がヘアアイロンの高温部に接触することで、火災のおそれがあります。



⚠ 注意

扉が傾いたり、ガタついている時は丁番のネジをしめなおす。



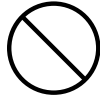
扉を大きく開けすぎない。



扉が落ちて、けがをするおそれがあります。

扉がはずれて、けがをするおそれがあります。

扉やトッテにぶらさがらない。カウンターやボウルの上に乗らない。



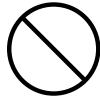
棚受けは確実に奥まで差し込む。



扉がはずれて、けがをするおそれがあります。

棚板が落下して、けがをするおそれがあります。

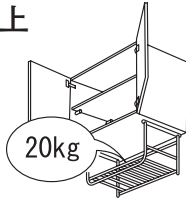
洗濯機上ラックに 20kg 以上載せない。



引き出しに最大積載量以上の収納物を収納しない。

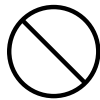


載せているものが落ち、けがをするおそれがあります。



引き出しが破損・落下し、けがをするおそれがあります。

引き出しを引き出した状態で腰掛けたり、寄りかかったり、足を掛けて上に乗ったりしない。



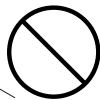
洗濯機上ラックにぶらさがらない。



引き出しが外れて、けがをするおそれがあります。

洗濯機上ラックが落下し、けがをするおそれがあります。

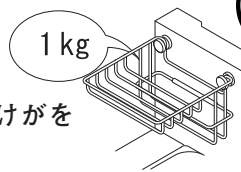
ワイヤーラックに 1kg 以上の収納物を載せない。



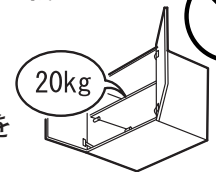
棚板・底板の上に 20kg 以上載せない。



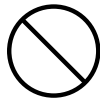
収納物が落下・破損して、けがをするおそれがあります。



載せているものが落ち、けがをするおそれがあります。



扉開閉時に丁番にさわらない。



丁番（ヒンジ）に油をささない。



丁番に指をはさんでケガをするおそれがあります。特にお子様にはご注意ください。

油が本体や鏡を支えるサッシに付着すると劣化やひび割れが生じて鏡扉が落下し、けがをするおそれがあります。

化粧鏡と洗面ボウルの設置部分に水をかけない。



シーリング切れが発生した場合は、すぐにシーリングを打ち直す。



水が侵入し、壁や床がぬれて腐食するおそれがあります。



打ち直さないと、水が入り込み、躯体の腐食の原因となります。

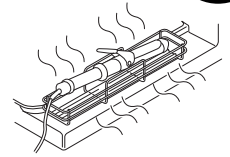
<p>水受けタンクの水は定期的に捨てる。</p>  <p>長時間放置すると水受けタンクから水があふれるおそれがあります。</p>	<p>ポップアップ引き棒に鋭利な物をあてたり、衝撃を与えたりしない。</p>  <p>メッキの表面がはがれ、けがをするおそれがあります。万が一、メッキの表面がはがれた場合はただちに、新しい部品に交換してください。</p>
<p>固形または粉末の塩素系洗剤・漂白剤は、使ったり、近づけたりしない。</p>  <p>水や湿気に反応して発生するガスが、ステンレス等の金属やゴムの腐食・劣化の原因になります。保管の場所や方法に十分注意してください。その他の洗剤・漂白剤は使用上の注意をよく読んでお使いください。</p>	<p>排水口にはパイプ洗剤等の薬品を流したまま放置せず、薬品の使用方法に従って、必ず水で洗い流す。</p>   <p>変質等により排水樹脂部品が割れて水漏れをおこすおそれがあります。</p>
<p>薬剤、洗剤類はそれぞれの注意表示に従う。</p>  <p>破損してけがをするおそれがあります。</p>	<p>LED ランプを長時間直視しない。</p>  <p>目を傷めるおそれがあります。</p>
<p>照明部にぶら下がったり、力を加えない。</p>  <p>照明器具やカバーが外れ、けがをするおそれがあります。</p>	<p>鏡に手をついたり、もたれたりしない。</p>  <p>鏡が割れて、けがをするおそれがあります。</p>
<p>洗顔・洗髪は必ず鏡扉を閉めて行う。</p>  <p>鏡扉を開いた状態で行うと、鏡扉に頭があたり、けがをするおそれがあります。</p>	<p>照明器具・化粧鏡の上に物を載せない。</p>  <p>落下・破損して、けがをするおそれがあります。</p>
<p>マルチアンダーミラーを無理に開けない。</p>  <p>マルチアンダーミラーが破損して、けがをする恐れがあります。</p>	<p>LED 照明を取り外さない。</p>  <p>LED 照明はお客様での交換はできません。交換・修理が必要な場合は、お問い合わせ窓口またはお買い求めの販売店にご相談ください。</p>
<p>小さいお子様だけで使用しない。</p>  <p>思わぬ操作をし、転倒などによりけがをするおそれがあります。</p>	<p>シンナーやベンジンなどの溶剤は使用しない。洗剤薬剤類はそれぞれの使用上の注意に従って使用する。</p>  <p>誤った使用により商品が変形・破損し、けがをするおそれがあります。</p>
<p>除光液やクレンジングなどの化粧品・整髪料・芳香剤・洗剤を収納する場合は必ず化粧品トレーに置き、内容物が付着した場合は放置せずにすぐに拭き取る。</p>  <p>化粧品や洗剤の中には樹脂に悪影響を与えるものもあります。放置するとヒビ割れや変形が発生して部材が破損・落下し、けがをするおそれがあります。</p>	<p>ドライヤーフックに 1kg 以上の収納物を引っ掛けない。</p>  <p>収納物が落下・破損して、けがをするおそれがあります。</p>

化粧鏡の棚およびトレイの収納重量（耐荷重）は必ず守る。
（収納重量：各棚（トレイ） 1 kg）



収納物が落下・破損して、けがをするおそれがあります。

使用中または使用直後のヘアアイロンを置いたホッとラックに触れない。

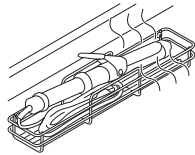


やけどをするおそれがあります。

使用中または使用直後のヘアアイロンをキャビネット内のホッとラックに収納しない。



キャビネットや扉が変色するおそれがあります。



鏡に強酸性、強アルカリ性の液（トイレ洗浄剤、カビ取り剤など）、アンモニア系シンナー、ベンジンなどの揮発性物質は使用しない。

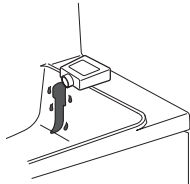


鏡の表面、鏡の銀が腐食、変色、変質するおそれがあります。

3. ご使用上のお願い

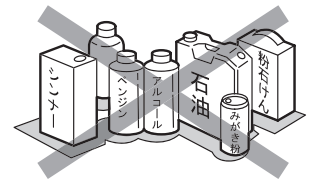
洗面ボウル

毛染め液、パイプ洗浄剤、うがい薬（ヨード系）、シンナー、マニキュアの除光液などが付着した場合は放置しないでください。



変色・変質するおそれがありますので、すみやかに水か中性洗剤を使用して洗い流してください。

お手入れには中性洗剤以外は使用しないでください。



変色するおそれがあります。

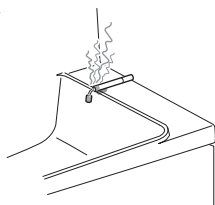
直射日光をあてないでください。

変色したり、つやがなくなるおそれがあります。

洗面ボウルに直接熱湯を注がないでください。

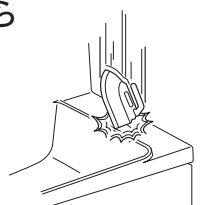
洗面ボウルの割れ、水漏れ、変色を起こすおそれがあります。

火のついたタバコや、電源の入ったままのヘアドライヤーを置かないでください。



焼けこげや変色・変質のおそれがあります。

洗面カウンターの上に硬いものを落としたり、重いものを引きずらないでください。



洗面カウンターが割れたり、傷がつくおそれがあります。またコーティングの効果が低下します。


洗濯用洗剤以外の洗剤等で洗面ボウルへの直の浸け置きはしないでください。

変色・変質するおそれがあります。

大量に泡を流すとオーバーフローから泡がでることがありますが異常ではありません。

<p>はじくりンコート汚れの落ち易さはご使用とともに低下します。なお、その程度は使用期間、使用方法により異なります。</p>	<p>水滴が残っていると水アカの原因になります。また長期間お手入れをしないと水アカがとれなくなるおそれがあります。</p>
<p>塩素系漂白剤や酸素系洗剤はうすめて使用し、長時間放置しないでください。使用後は水で十分に流してください。</p>	

扉・キャビネット

<p>トッテをタオル掛けとして使用しないでください。</p> <p>トッテが腐食したり、扉にそりや変形が起きるおそれがあります。</p>	<p>扉・キャビネット（木部）に水がついた場合はそのまま放置せずすみやかに拭きとってください。</p> <p>扉・キャビネットが吸湿してフクレが発生したり、シートがはがれるおそれがあります。</p>
<p>お手入れには中性洗剤以外は使用しないでください。</p> <div style="text-align: center;">  </div> <p>変色したり、傷がつくおそれがあります。</p>	<p>化粧品、歯磨き粉、うがい薬などが付着したらその場ですぐに中性洗剤をつけたスポンジなどで洗い、水拭きをして洗剤分をふき取り、から拭きをして仕上げてください。</p> <p>放置すると変質のおそれがあります。</p>
<p>吸盤を扉に取り付けしないでください。</p> <p>扉が変色するおそれがあります。</p>	<p>引き出し・扉を開ける時は、左右または上下に隣接する引き出しを閉めてから開けてください。</p> <p>扉と引き出しがぶつかり、傷や破損の原因になります。</p>

化粧鏡

<p>化粧鏡に塩ビ製吸着盤を長時間付けないでください。</p> <p>吸着盤に含まれる成分により、変形・変質するおそれがあります。</p>	<p>ドライヤーの熱風を直接あてないでください。</p> <p>変形・変色の原因となります。</p>
<p>化粧品・除光液・毛染液・メイクおとし（クレンジング）をこぼさないでください。</p> <p>変色・変形・破損の原因となります。 ※付着したときはすぐにふき取ってください。時間がたつとプラスチック表面を徐々にこすっていき、破損するおそれがあります。</p>	<p>研磨剤入りの洗剤やナイロンたわしなどでの清掃はしないでください。</p> <p>製品表面に傷がつくおそれがあります。 ※特に曇り止めコート付き鏡は、鏡表面に柔らかい吸水膜をコーティングしていますので注意してください。</p>
<p>直射日光をあてないでください。</p> <p>変色の原因となります。</p>	<p>水滴はすぐにふきとってください。</p> <p>鏡の腐食の原因となります。</p>

手元の明るさが十分でないと感じる場合は、洗面室の照明を併用して使ってください。

ラジオの雑音、テレビのちらつきなどの電波障害が発生する場合、テレビ・ラジオの距離を離したり、位置や向きを変えてみてください。

化粧アルミカバー

化粧アルミカバーにかたい物を置いて引きずったり、かたい物を落としたりしないでください。



傷が付いたり、傷により腐食するおそれがあります。

4. ご使用方法

扉の調整方法

扉の調整は丁番で行うことができます。調整する際は、プラスドライバーを使用して以下の要領で行ってください。

⚠ 注意

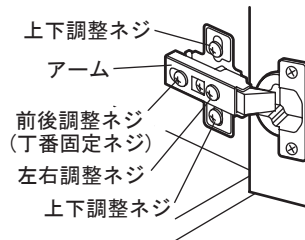
ゆるめた調整ネジは、調整後にしっかり締め付ける。



扉が外れて、けがをするおそれがあります。

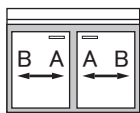
各部の名称

丁番座金形状：十字形状

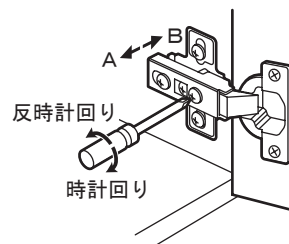


■ 左右・傾きの調整方法 (図-1)

左右調整ネジを回すことで調整が行えます。左右調整ネジを時計回りに回すと扉がB方向に動き、反時計回りに回すと扉がA方向に動きます。
※調整は必ず±2mmまでとしてください。



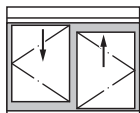
■ 図-1



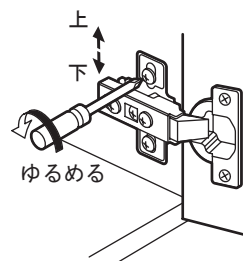
左右調整ネジ

■ 上下の調整方法 (図-2)

2ヶ所の上下調整ネジをゆるめます。扉を上下に動かして、扉の調整をします。調整後はネジをしっかり締め付けてください。



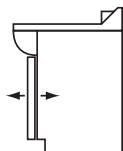
■ 図-2



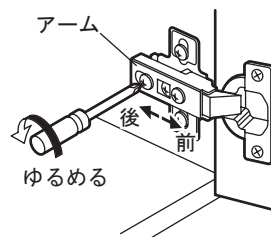
上下調整ネジ

■ 前後の調整方法 (図-3)

前後調整ネジをゆるめます。アームを前後に動かして、扉の調整をします。調整後はネジをしっかり締め付けてください。



■ 図-3

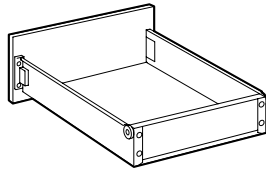


前後調整ネジ (丁番固定ネジ)

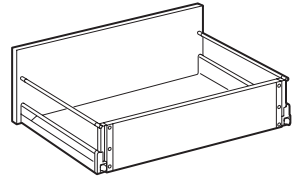
引き出しのタイプ

●引き出しはキャビネット仕様により、2タイプあり、それぞれ下記最大積載量までの収納が可能です。

Aタイプ
最大積載量：12 kg



Bタイプ
最大積載量：20 kg



引き出し前板の調整方法

引き出し前板の調整は、各タイプの調整方法に従って調整を行ってください。

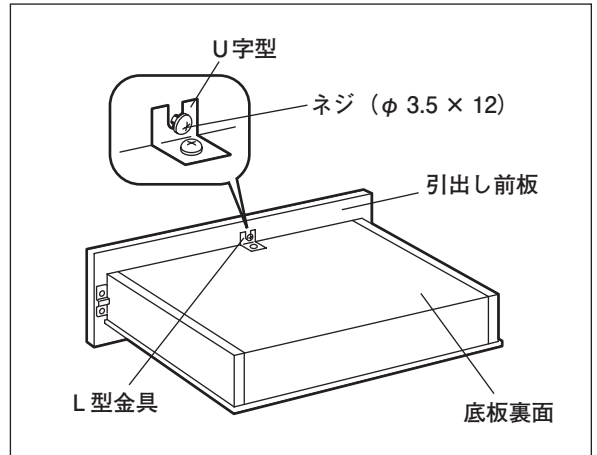
■間口 75cm 以上の場合

引き出し前板を調整する前に、引き出し底板に取り付けてあるネジ（右図）をゆるめてから前板の調整を行ってください。

※調整方法は 11～12 ページ参照

調整後は、ネジを締め付けてください。

※ネジを締め付けないと、引き出し内の重さにより底板が下がりL型金具で下段扉やトッテを傷付れたり、引き出しが破損するおそれがあります。

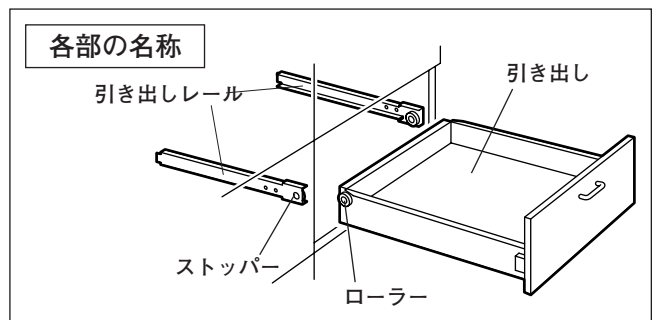


引き出し（Aタイプ）の取り外し、取り付けをするには

●引き出しの取り外し、取り付けをする際は以下の要領で行ってください。

■取り外し方法（図-1）

- ①引き出しを引き出すとローラーがストッパーに当たります。
- ②ストッパーに当たりましたら、引き出しを上を持ち上げます。
- ③引き出しを手前に引き出します。

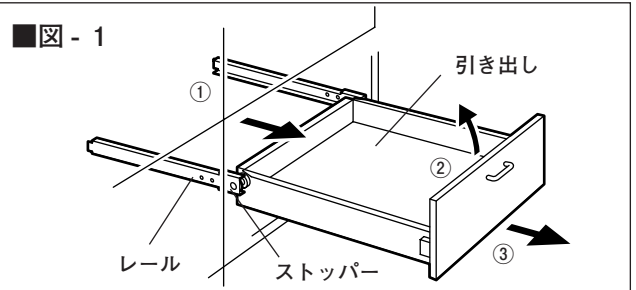


⚠ 注意

取り外す際には引き出し内の収納物をすべて出し、必ず引き出しに両手を添えて取り外す。

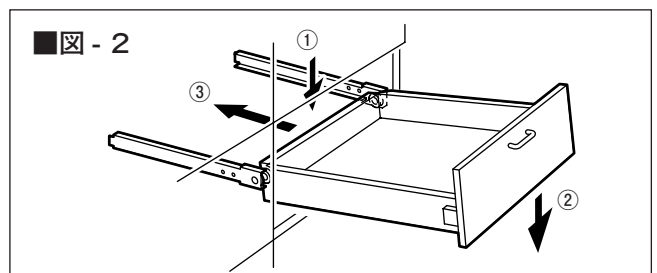


引き出しや収納物が落下して、けがをするおそれがあります。



■取り付け方法（図-2）

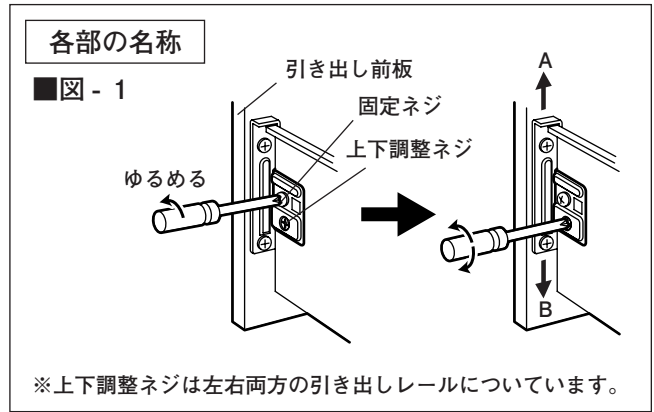
- ①引き出しを両手で持ち、ローラーを引き出しレールに差し込みます。ななめ上から落とし込むようにするとうまく入ります。
- ②ストッパーが引き出しレール側のローラーを乗り越えたら、引き出しを水平にします。
- ③水平に押し込みます。



引き出し (Aタイプ) 前板の調整方法

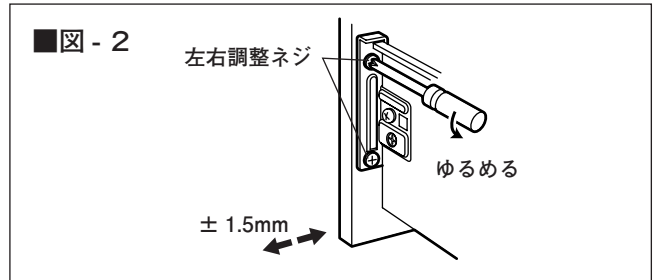
■ 上下の調整方法 (図-1)

- ① 固定ネジをゆるめます。
- ② 上下調整ネジを時計回りに回すと引き出し前板がB方向に動き、反時計回りに回すと引き出し前板がA方向に動きます。
- ③ 調整後は固定ネジをしっかりと締め付けてください。



■ 左右の調整方法 (図-2)

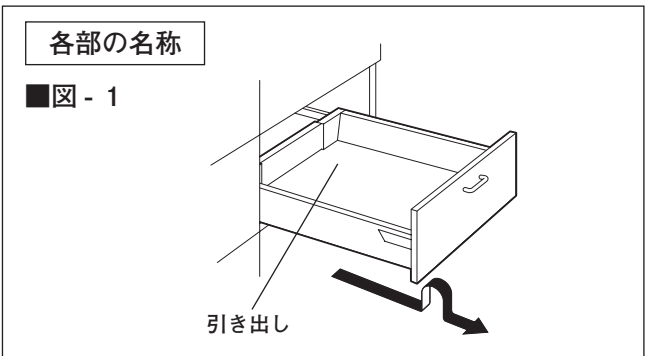
- ① 左右両方の左右調整ネジをゆるめ、前板を左右に調整してください。
- ② 調整後は、左右調整ネジをしっかりと締め付けてください。



引き出し (Bタイプ) の取り外し、取り付けをするには

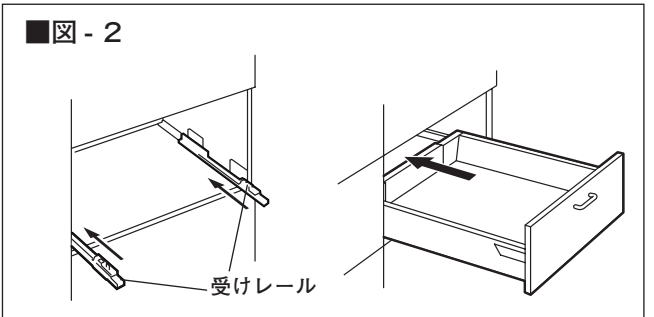
■ 引き出しの取り外し方法 (図-1)

- ① 引き出しをいっぱいまで引いてください。
- ② 少し上に持ち上げて、引いて取り外してください。

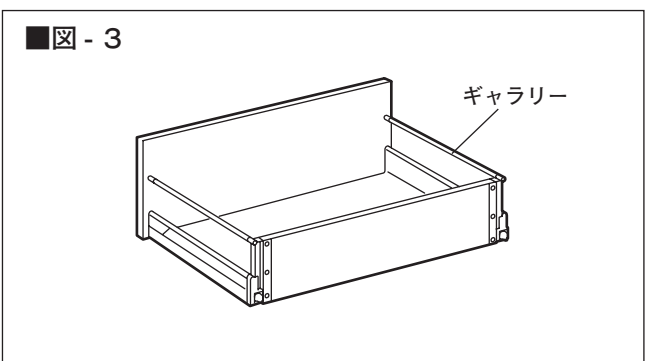


■ 引き出しの取り付け方法 (図-2)

- ① 受けレールを奥まで入れてください。
- ② 引き出しを受レールに乗せてください。
- ③ カチャッと音がするまで引き出しを押し込んでください。



ギャラリー付き引き出しの取り外し、取り付けをする際には、ギャラリーを持たないでください。(図-3)



⚠ 注意

ギャラリーを持たない。



ギャラリーが外れて引き出しが落下し、けがのおそれがあります。

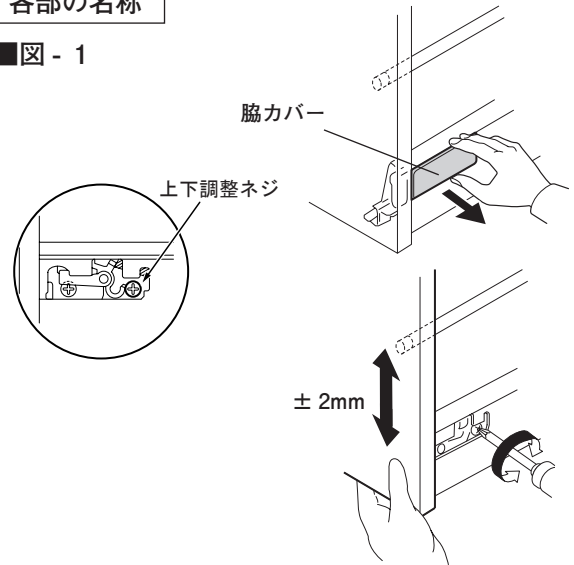
引き出し (Bタイプ) 前板の調整方法

■ 上下の調整方法 (図-1)

- ① 脇カバーを取り外してください。
外す際は図のように脇カバーの上下をつまんで矢印の方向に引っばって外してください。
 - ② プラスドライバーで上下調整ネジを回すだけで上下調整できます。
- ※ 上下調整ネジは一方向に回し続けると上下動 (±2mm) をくり返します。

各部の名称

■ 図 - 1

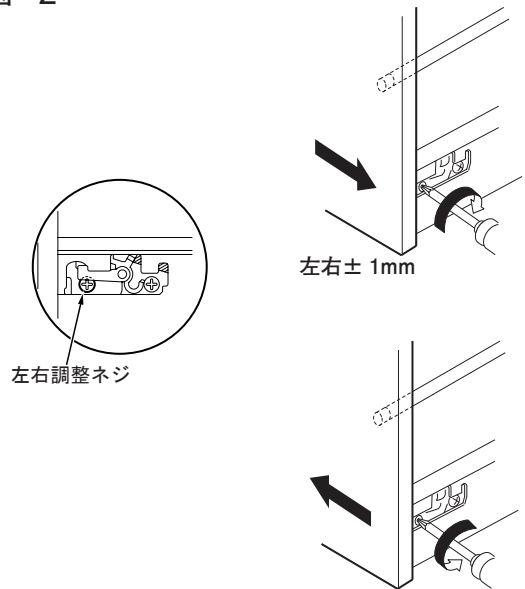


■ 左右の調整方法 (図-2)

- ① 左右調整ネジを回して、前板を左右に調整してください。
- ② 必ず左右両側の調整を行ってください。
- ③ 調整後は、脇カバーを取り付けてください。

※ 回しすぎるとネジ (樹脂部材) が傷みますので注意してください。

■ 図 - 2

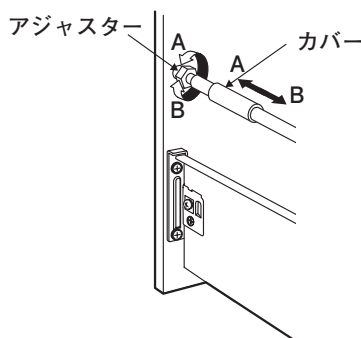


ギャラリ付き引き出しの調整方法

■ 前後調整をする場合

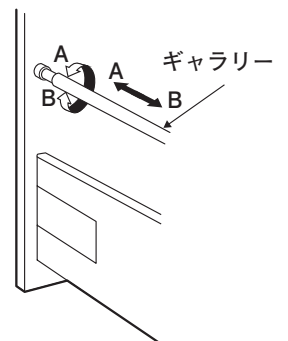
Aタイプ

カバーを矢印の方向へずらして、アジャスターを回すと前板を前後に調整できます。調整後、カバーを元の位置に戻してください。



Bタイプ

ギャラリを回すと、前板を前後に調整できます。



スライドラックの取り外し、取り付け（間口 15cm）

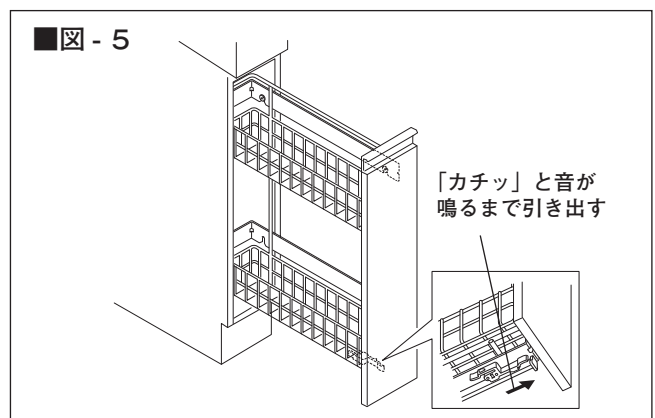
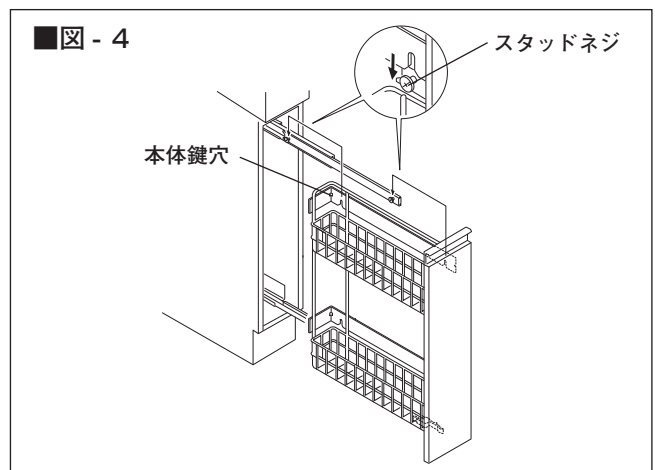
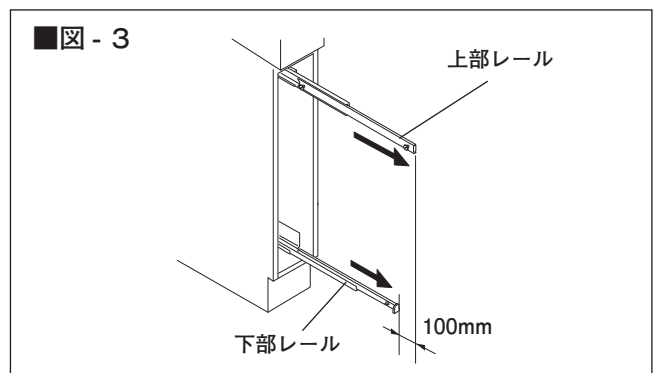
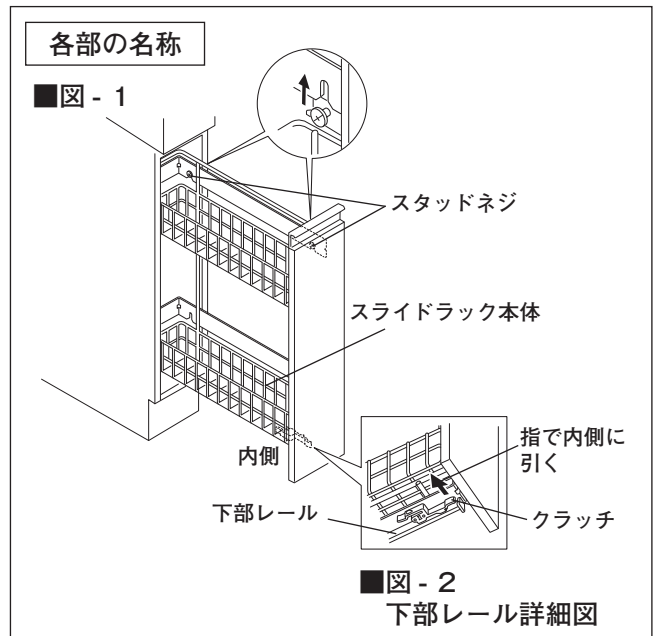
スライドラック取り外し、取り付けをする際は、以下の要領で行ってください。

■ 取り外し方法

- ① スライドレールを手前に引き出してください。
- ② 上部レールとスライドラック本体を固定しているスタッドネジを手回しドライバーでゆるめまします。(図 - 1)
- ③ スライドラックを手前側より上に持ち上げながら、ラック本体の下側にあるクラッチを指で内側に引くとロックが外れます。(図 - 2)

■ 取り付け方法

- ① 上下のレールを前に引き出します。上部レールは全開まで引き出し、下部レールは全開状態から 100mm 程戻した状態にします。(図 - 3)
- ② スライドラックを下部レールに合わせながら、上部レールの 2 本のスタッドネジにスライドラックの鍵穴が合うように奥側から引っ掛けます。(図 - 4)
- 引っ掛けた状態で下部レールの先端部分を「カチッ」と音が鳴るまで手前に引き出します。(図 - 5)
- ③ 上部レールのスタッドネジを手回しドライバーで固定します。



スライドラック前板の調整方法（間口 15cm）

スリムスライド前板の調整は、以下の要領で行ってください。

⚠ 注意

前板の調整に充電（電気）ドライバーは使用しない。



前板取付具が破損し、調整ができなくなるおそれがあります。

無理な力でねじ締めや調整を行わない。



前板取付具が破損し、調整ができなくなるおそれがあります。

■ 左右の調整方法（図 - 1）

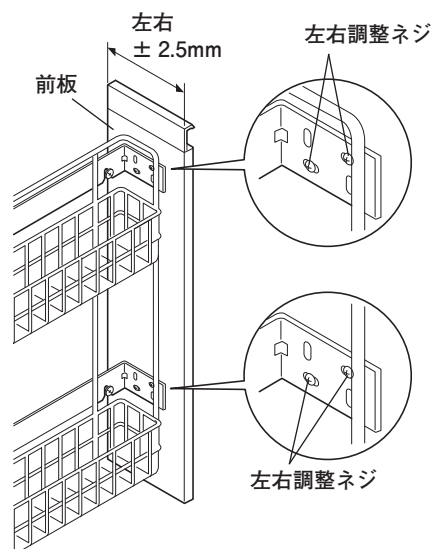
前板の左右調整ネジを4ヶ所ゆるめます。
前板を左右に動かし、位置を調整します。
調整後はネジをしっかり締め付けてください。

■ 前板傾きの調整方法（図 - 2）

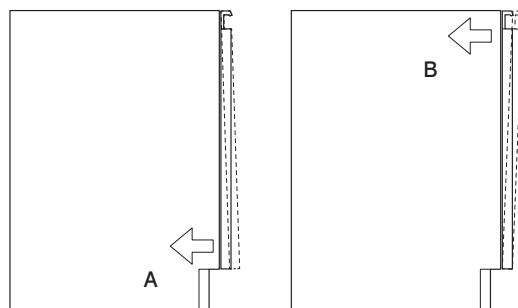
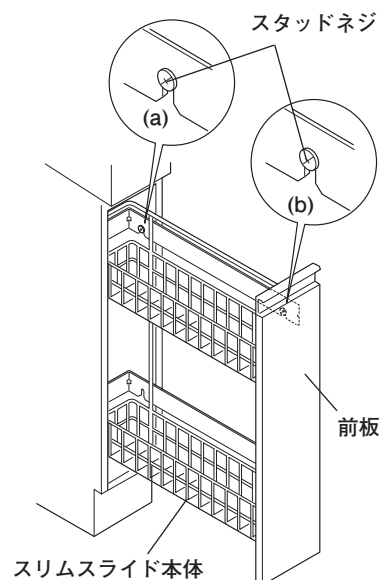
奥側のスタッドネジ (a) を緩め、ネジ付近の本体を引き上げるとA方向へ前板の傾き調整ができます。
調整後、本体を引き上げたままスタッドネジ (a) をしっかり締め付けてください。（+1mm 調整が可能です。）

手前側のスタッドネジ (b) を締めネジ付近の本体を引き上げるとB方向へ前板の傾き調整ができます。
調整後、本体を引き上げたままスタッドネジ (b) をしっかり締め付けてください。（+2mm 調整が可能です。）

■ 図 - 1



■ 図 - 2



棚板の高さ変更

- 棚板の高さを変える際は、以下の要領で行ってください。製品の高さによっては高さを変えられない機種もあります。

■ 取り外し方法

棚板を上方向に持ち上げて、取り外してから、左右で計4ヶ所の棚受けを矢印の方向に引き抜いてください。

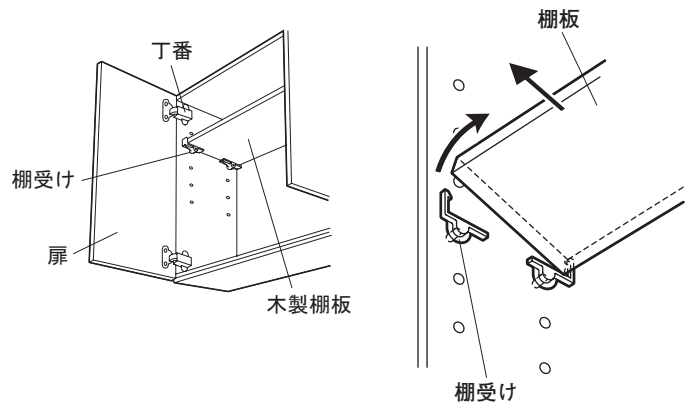
⚠ 注意

棚板の高さを変える際には、棚板上だけでなく、キャビネット内の収納物すべてを降ろしてから行う。



収納物が落下して、けがをするおそれがあります。

各部の名称



■ 取り付け方法

左右で計4ヶ所の棚受けを希望の高さに合わせ、矢印の方向に押し込んでから、棚板を載せてください。

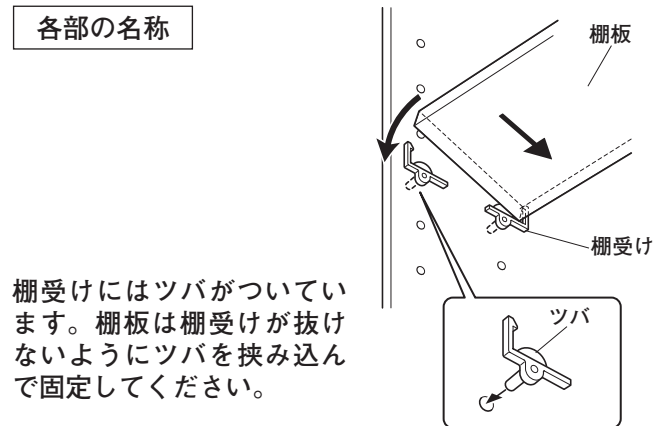
⚠ 注意

棚受けは、4ヶ所同じ高さにセットする。



棚板が安定せず、外れて上の収納物が落下して、けがをするおそれがあります。

各部の名称



棚板の高さ変更（間口15cmツールキャビネット）

- 棚板の高さを変える際は、以下の要領で行ってください。

⚠ 注意

棚板の高さを変える際には、棚板上だけでなく、キャビネット内の収納物すべてを降ろしてから行う。



収納物が落下して、けがをするおそれがあります。

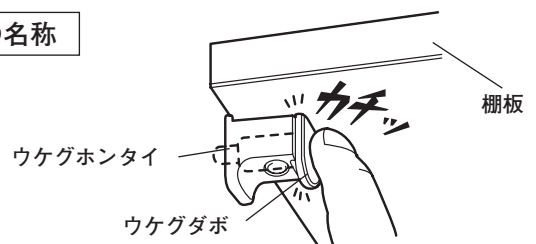
■ 取り外し方法

棚板を上方向に持ち上げて、取り外してから、左右で計4ヶ所の棚受けを矢印の方向に引き抜いてください。

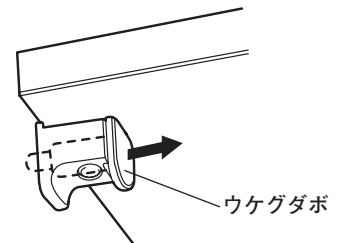
■ 取り付け方法

左右で計4ヶ所の棚受けを希望の高さに合わせ、矢印の方向に押し込んでから、棚板を載せてください。

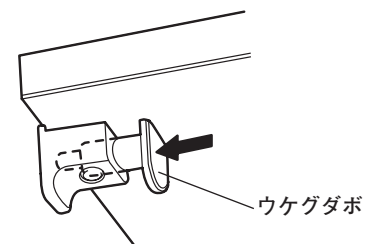
各部の名称



取り外し方法



取り付け方法



ロック機構付きキャビネットについて

地震などの揺れを感知して扉を自動的にロックし、収納物の飛び出しを防ぎます。

※ 設置状態、収納物、振動の状況等によっては、性能を十分に発揮できない場合があります。

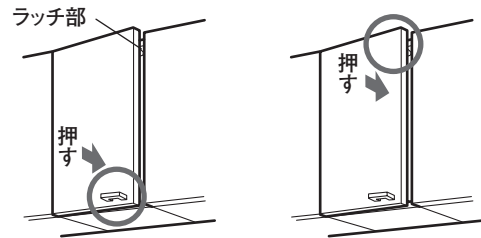
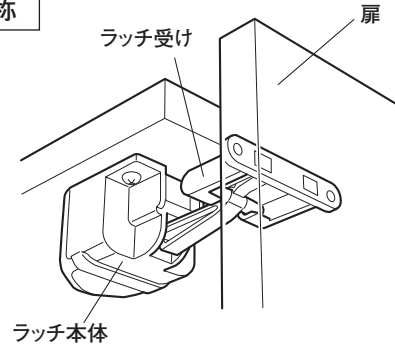
■ ロック機構の解除方法

ロックが作動し扉が開閉できなくなった場合は、「カチッ」と音がするまで扉の下部または扉の上部を強く押して下さい。(図-1)

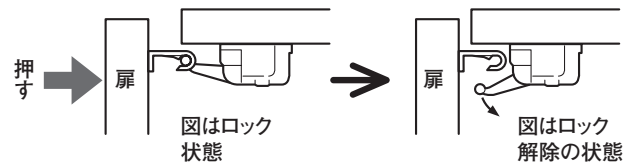
※ 解除されない場合は、扉の下にタオルを当て、持ち上げるようにして扉の上部を押し込んでください。

- 地震で躯体(壁や床など)にゆがみが生じている場合は、正常に解除できないおそれがあります。
- 一度解除しても、また開かなくなる場合は、キャビネットが傾いている可能性があります。設置店へ連絡してキャビネットの水平・垂直を出してください。

各部の名称



(図-1)



⚠ 注意

ラッチ本体を外したり、分解しない。
ロック機構が有効に働かなくなるおそれがあります。

キャビネットに収納物をのせすぎない。
キャビネットが変形しロック機構が作動し、開かなくなるおそれがあります。

排水栓・ポップアップの使用法

■ 通常のご使用時

排水栓はポップアップ式です。

通常のご使用時にはポップアップ引き棒をB方向に引き伸ばした状態にしてください。排水栓が上がり、常に排水されます。

■ 水をためる場合

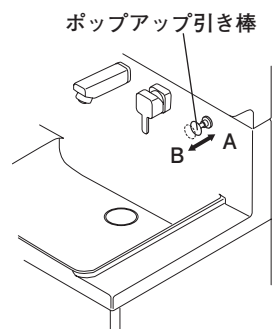
ポップアップ引き棒をA方向に押ししてください。排水栓が下がり、排水口が密閉状態となり、水がたまります。(水を抜く場合は逆操作にて行ってください。)

■ ご注意

排水栓の自重で排水口を密閉する構造のため、完全な止水を保証するものではありません。

時間経過とともに水位が下がりますので、止水を前提とした浸け置きなどの目的で使用する場合は洗面器などをご使用ください。

各部の名称

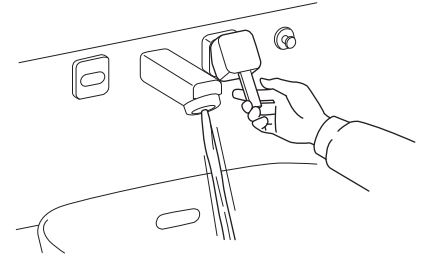


タッチレスセンサーの使用法

水栓金具の取り扱いについては、水栓金具の取扱説明書をご覧ください。

■ 使用方法

水栓のレバーハンドルを上げた状態で、センサーに手をかざすと吐水します。
再度センサーに手をかざすと止水します。



■ センサーの感知範囲

感知範囲はセンサーから約 10cm の範囲です。

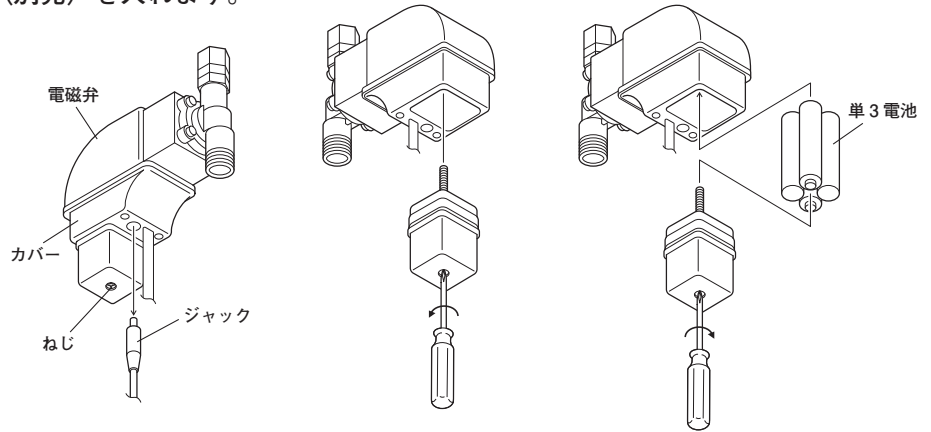
※ センサーは赤外線透過してしまうガラス製品や金属製品などは感知しないことがあります。手をかざして使用してください。

■ 停電時の使用方法

AC アダプターのジャックを取り外し、電池を入れると使用できます。

電池の交換方法

- ① プラスドライバーを使用し、電磁弁のねじを 1ヶ所ゆるめます。
- ② カバーを外し、単 3 乾電池 4 本（別売）を入れます。
- ③ カバーを戻しねじを締めます。



⚠ 注意

センサー部に直接水をかけない。



誤動作や故障の原因になります。

センサーの電池交換時は配管に力を加えない。



破損や曲げにより漏水の原因になります。

照明スイッチ・曇り止めヒータースイッチの使用法

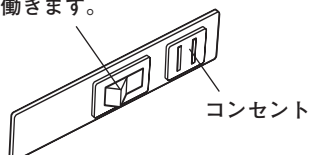
- 化粧鏡の照明はLEDです。照明用スイッチにて点灯・消灯してください。
- 曇り止めヒーターのスイッチ切り忘れにはご注意ください。

【一面鏡】

・KVM-CL750-1A-HP

照明兼曇り止めヒータースイッチ

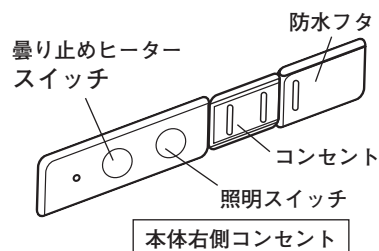
※照明点灯中は曇り止めヒーターが連動して働きます。



- 照明兼曇り止めヒータースイッチは本体右側中央にあります。

【マルチミラー】

・PVMM-CL900H



- 照明用スイッチ・曇り止めヒータースイッチは本体右下にあります。

【ベーシックLED三面鏡】

・KVM-CL750-3B-G
 ・KVM-CL750-3B-KG
 ・KVM-CL900-3B-G
 ・KVM-CL900-3B-KG

【スリムLED三面鏡】

・KVM-TL750-3B-G
 ・KVM-TL750-3B-KG
 ・KVM-TL900-3B-G
 ・KVM-TL900-3B-KG



- 照明用スイッチは本体右下にあります。
 (曇り止めヒータースイッチは付きません)

コンセントの使用法

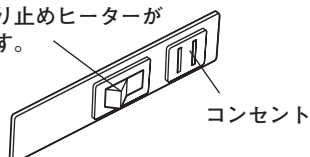
- コンセントは表示容量内でご使用ください。

【一面鏡】

・KVM-CL750-1A-HP

照明兼曇り止めヒータースイッチ

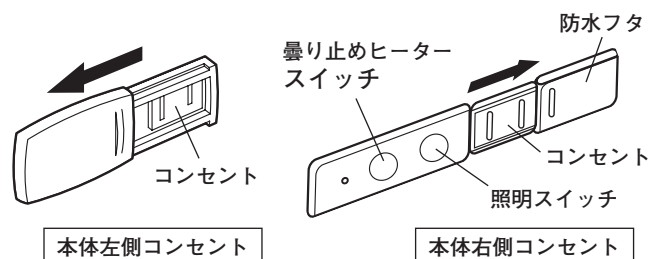
※照明点灯中は曇り止めヒーターが連動して働きます。



- コンセントは本体右側中央にあります

【マルチミラー】

・PVMM-CL900H



- コンセントは本体左右両側の下部にあります。
 防水フタを矢印の方向にスライドしてお使いください。

【ベーシック LED 三面鏡】

- ・ KVM-CL750-3B-G
- ・ KVM-CL750-3B-KG
- ・ KVM-CL900-3B-G
- ・ KVM-CL900-3B-KG

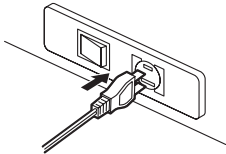
【スリム LED 三面鏡】

- ・ KVM-TL750-3B-G
- ・ KVM-TL750-3B-KG
- ・ KVM-TL900-3B-G
- ・ KVM-TL900-3B-KG

● コンセントは本体右下（回転式）と中央収納内にあります。

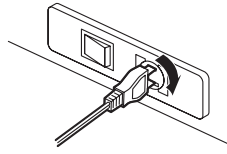
本体右下コンセント

1. 軽く差し込む。



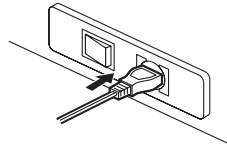
電源プラグ部を持つ

2. 右に回す。



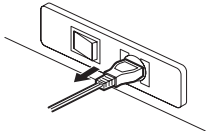
90° 回す

3. 奥まで差し込む。



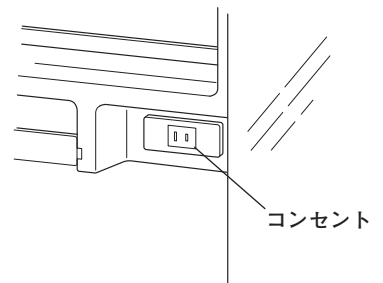
抜くときは…

まっすぐ引き抜く。



電源プラグ部を持つ

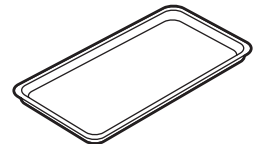
中央収納内コンセント



コンセント

収納棚

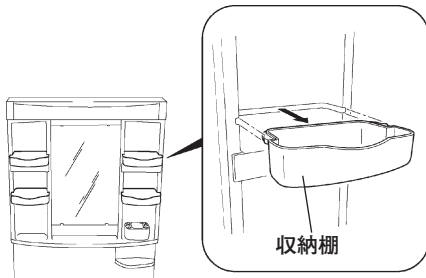
● 一面鏡下部棚およびマルチミラー中央収納部左棚は固定棚です。化粧品などは、必ず付属の化粧品トレーを置いてください。



● 一面鏡の収納棚は着脱が可能です。着脱の際は以下の要領で行ってください。

収納棚を取外す場合

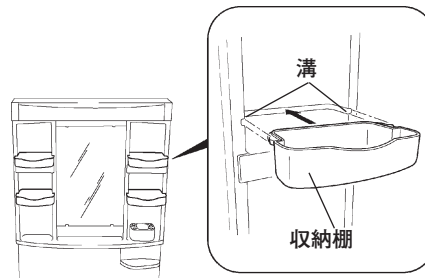
収納棚を手前に引っぱって取り外してください。



収納棚

収納棚を取り付ける場合

本体側の溝に合わせて収納棚を差し込んでください。



収納棚

下段の収納棚は取付位置が変更可能です。

⚠ 注意

収納棚を取外す際には収納物をすべて出してから取外す。



収納物が落下して、けがをするおそれがあります。

⚠ 注意

収納棚を取り付ける際は溝の奥まで確実に差し込む。



収納棚が落下して、けがをするおそれがあります。

可変トレー

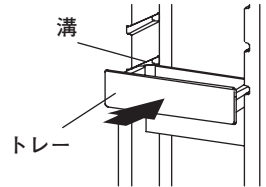
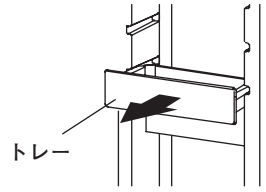
- 三面鏡およびマルチミラーには、収納物に合わせて位置を変えられる可変トレーが付いています。マルチミラーの可変トレーではない部分には必ず、付属の化粧品トレーを置いてください。

■ 取り外し方法

化粧鏡本体を押さえながらトレーの中央をつかみ、手前にゆっくりスライドして外します。

■ 取り付け方法

化粧鏡本体を押さえながらトレーの中央をつかみ、化粧鏡本体の溝に沿って奥にスライドさせて取り付けます。



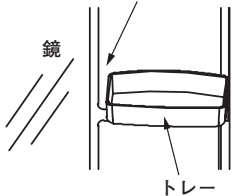
⚠ 注意

確実にスライドさせ、すき間がないよう取り付ける。

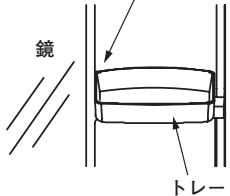


〈一面鏡の場合〉

✕ すき間がある

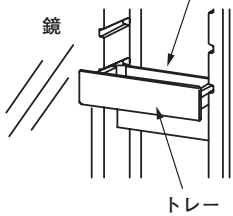


○ すき間がない

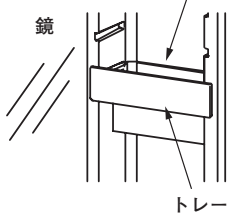


〈三面鏡の場合〉

✕ すき間がある

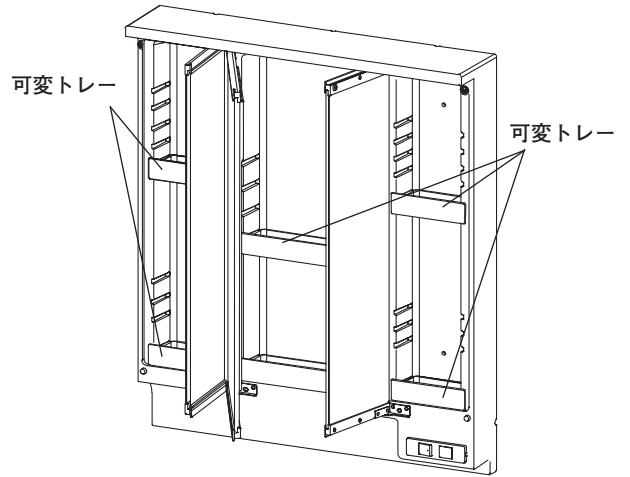


○ すき間がない

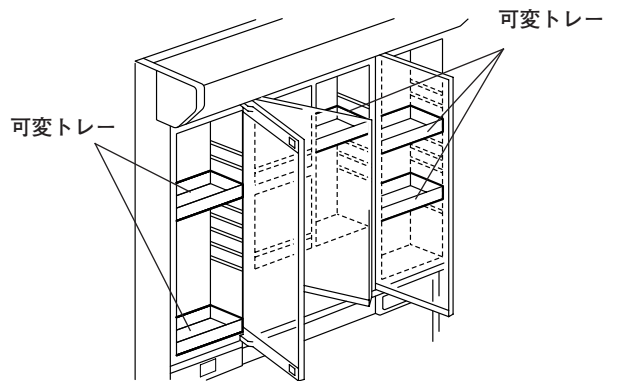


確実に取り付けしていないとトレーがガタついて、落下するおそれがあります。

三面鏡



マルチミラー



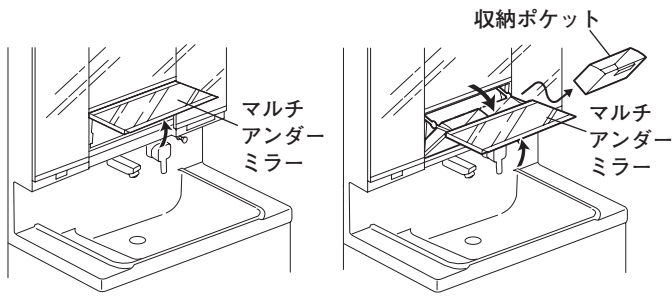
⚠ 注意

トレーの着脱は必ず収納物をすべて出してから行う。



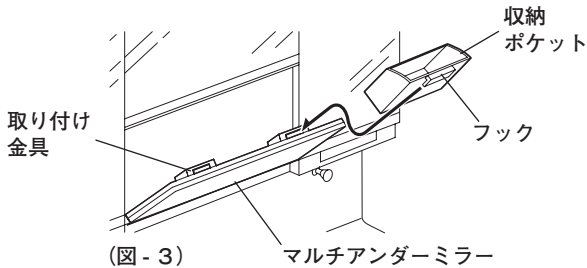
収納物が落下して、けがをするおそれがあります。

マルチアンダーミラー・収納ポケットの使用法



(図 - 1)

(図 - 2)



(図 - 3)

マルチアンダーミラー

- マルチアンダーミラーは図のように手前に引き出してご使用になれます。目的に合わせ角度を調節してご使用ください。(図1、図2)

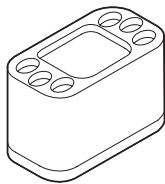
(ご使用例)

- お化粧時の確認
- あご下のひげそり確認
- お子様用鏡など
- コンタクトの装着
- 歯磨き確認

- マルチアンダーミラーの裏は収納物が取り出しやすい着脱可能な収納ポケット付きです。(図2)
 - 収納ポケットはミラー裏の取り付け金具にフックを差し込んで取り付けてください。(図3)
- 注) マルチアンダーミラーを閉める際は、手や指をはさまないように注意してください。

歯ブラシ立て (マルチミラーのみ)

- マルチミラーは歯ブラシ立てが標準装備されています。歯ブラシ及び歯みがき粉の収納にご活用ください。



歯ブラシが6本まで収納できます。
中央部は歯みがき粉などを収納できます。

⚠ 注意

シンナーやベンジンなどの溶剤は使用しない。洗剤・薬剤類はそれぞれの使用上の注意に従って使用する。



歯ブラシ立てが割れるおそれがあります。

ちびマル BOX の使用法

- 全引き出しタイプおよび MAX 収納タイプにはちびマル BOX が標準装備されています。ヘアゴムやクリップなど小物の収納にご活用ください。(耐荷重 1kg)

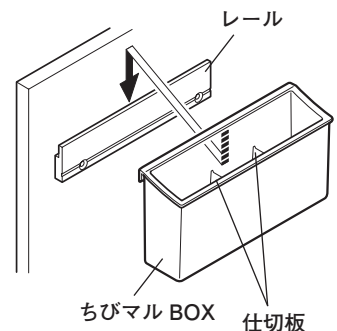
■ 使用方法

ちびマル BOX には、着脱可能な仕切板が付いています。幅の広い収納物などを収納する時は、仕切板を外してご使用ください。

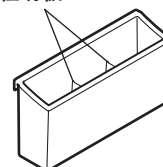
■ お手入れ方法

ちびマル BOX は、レールから外して洗えます。お手入れには台所用中性洗剤を使用し、使用後は必ず洗い流して乾燥させてから取り付けてください。

各部の名称



仕切板



⚠ 注意

ちびマル BOX をレールから外す時は、真上に引き上げるようにして外す。

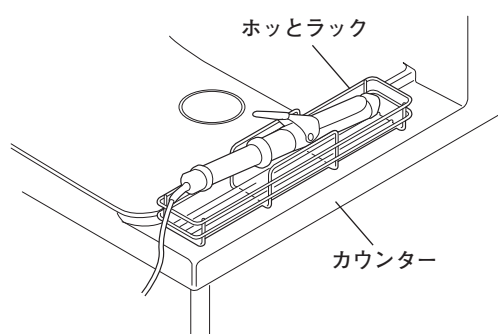
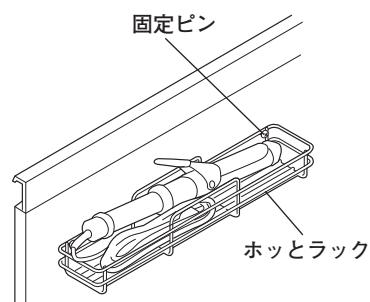


斜めにして外そうとすると、レールの接続部が引っかかり、部品が破損するおそれがあります。

ホッとラックの使用方法

- MAX収納タイプにはホッとラックが標準装備されています。ヘアアイロンや洗面小物などの収納にご活用ください。(耐荷重：1kg まで)

各部の名称



■ 使用方法

- ・ 普段は引き出し内の固定ピンに引っ掛けて使用してください。
- ・ ヘアアイロンの仮置きなどで使用する際は、引き出しから取り外しカウンターの上で使用してください。
- ・ ヘアアイロンを収納する時は、先を閉じた状態にして、必ずコンセントを抜いてからコードを束ね、グリップ側にコードを収納してから、収納してください。束ねない状態で収納すると引き出し内の収納物やラックに引っ掛かり、断線などの故障の原因になります。
- ・ 収納可能目安：ヘアアイロンなどの家電製品は全長35cm程度、幅5.5cm程度まで収納可能

■ お手入れ方法

ホッとラックは引き出しより外して洗えます。お手入れには台所用中性洗剤を使用し、使用後は必ず洗い流して乾燥させてから取り付けてください。

⚠ 警告

ヘアアイロンと一緒に他の収納物をホッとラックに収納しない。



収納物がヘアアイロンの高温部に接触することで、火災のおそれがあります。

ヘアアイロンなどの電源プラグを差したまま引き出しに収納しない。



収納物がヘアアイロンの高温部に接触することで、火災のおそれがあります。

収納する家電製品の取扱説明書に記載の注意事項は必ず守る。



発煙・発火など思わぬ事故になるおそれがあります。

⚠ 注意

使用中または使用直後のヘアアイロンをキャビネット内のホッとラックに収納しない。



キャビネットや扉が変色するおそれがあります。

使用中または使用直後のヘアアイロンを置いたホッとラックに触れない。



やけどをするおそれがあります。

ドライヤーフック（オプション）の使用方法

- ドライヤーフックは三面鏡の左右収納部の可変トレー取り付け溝を利用して取り付けが可能です。（耐荷重：1kgまで）
※一面鏡、マルチミラーには取り付けできません。

■ 使用方法

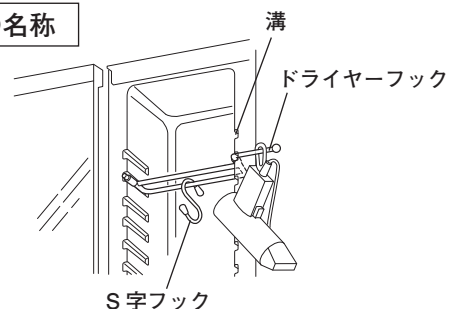
[三面鏡への取り付け方]

鏡扉を開け、ドライヤーフックを三面鏡の溝に合わせてスライドさせ取り付けてください。
必ず図の向きで取り付けてください。

■ お手入れ方法

お手入れには台所用中性洗剤を使用し、使用後は必ず洗い流して乾燥させてから取り付けてください。

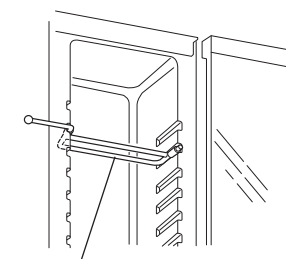
各部の名称



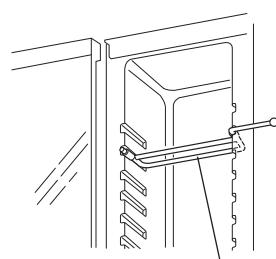
取り付ける向き

左側収納部に取り付ける場合

右側収納部に取り付ける場合



ドライヤーフック



ドライヤーフック

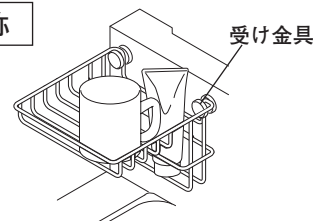
ワイヤーラック（オプション）

- ワイヤーラックの手前はコップやコンタクトケースなどの水切りスペースとして、奥は歯みがき粉や洗顔フォームなどを立てて収納できます。

■ お手入れ方法

お手入れには台所用中性洗剤を使用し、使用後は必ず洗い流してから取り付けてください。

各部の名称



5. お手入れ方法

洗面ボウル

- 日常のお手入れは、研磨剤を含まない柔らかいスポンジや柔らかい布で水洗い、または台所用中性洗剤をつけて汚れを落とし、水で良く洗剤を洗い流してから乾いた布で水分を拭きとってください。

⚠ 注意

お手入れには中性洗剤以外は使用しないでください。

変色したり、傷がつくおそれがあります。



クレンザー・メラミンスポンジやタワシなどは使用しないでください。

傷がついたり、コーティングがはがれるおそれがあります。



塩素系漂白剤や酸素系洗剤はおすすめして使用し、長時間放置しないでください。
使用後は水で十分に流してください。

超はじくリンコーティングの汚れの落ち易さはご使用とともに低下します。なお、その程度は使用期間、使用方法により異なります。

オーバーフロー開口部はコーティングされていません。

扉・キャビネット

- 軽い汚れは柔らかい布で軽く拭いてください。
- 汚れのひどいときは、中性洗剤をスポンジか柔らかい布に含ませて軽く拭いたあと、乾いた布で水分を拭きとってください。

⚠ 注意

お手入れには中性洗剤以外は使用しないでください。

変色したり、傷がつくおそれがあります。



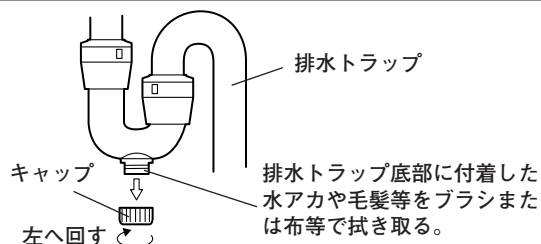
扉・キャビネット（木部）に水がついた場合は、すみやかにふきとってください。

扉・キャビネットにフクレが発生するおそれがあります。



排水トラップ

- 排水トラップのキャップを外して、排水トラップ内部に付着した水アカや毛髪等を洗い落としてください。
- 排水トラップの中には水がたまっていますので、キャップを外す際はバケツや洗面器等の水受けをご用意ください。清掃後は、キャップを確実に取り付けてください。
- キャップ取り付け後、5分程通水し、水漏れがないことを確認してください。



⚠ 注意

キャップの取り付けは、ネジ部のゴミや異物を確実に取り除いてから行う。



ゴミや異物が付いたまま、キャップを取り付けると取り付けが不完全になり、水漏れを起こすおそれがあります。

⚠ 注意

各部フクロナット及びキャップがゆるんでいないか確認し、ゆるんでいる場合は手でしっかりと締め込む。

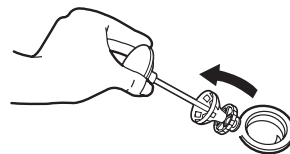


フクロナット及びキャップがゆるんでいると、水漏れの原因になります。

排水栓（ヘアキャッチャー）

- ヘアキャッチャーの清掃
排水栓にはヘアキャッチャーが付いていますので、定期的に清掃を行ってください。（水の流れが悪くなることがあります。）

ヘアキャッチャーは分解可能です。組み立ての際は「カチッ」と音が鳴るまで押し込んでください。



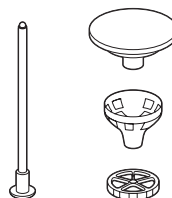
⚠ 注意

分解した部品を排水口内へ落とさないよう、ご注意ください。

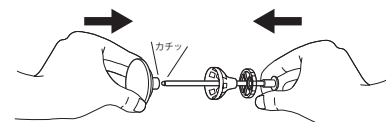


部品が取り出せなくなるおそれがあります。

分解図



組み立て図



曇り止めコート鏡

- 防曇コート付き三面鏡の中央の鏡には曇り止め加工が施してあります。

【ベーシック LED 三面鏡】

- ・ KVM-CL750-3B-KG
- ・ KVM-CL900-3B-KG

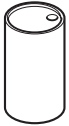
【スリム LED 三面鏡】

- ・ KVM-TL750-3B-KG
- ・ KVM-TL900-3B-KG

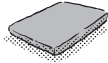
日常のお手入れは、水で5倍に薄めた無色透明な食器用洗剤（中性）をつけた柔らかいきれいな布で軽くふいてください。

以下の洗剤や道具は、ミラーの表面を傷つけるおそれがあります。使用しないでください。

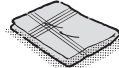
✕ 使えない洗剤・道具



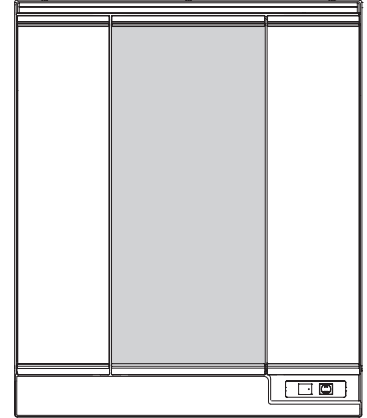
研磨剤入りの洗剤



ナイロンたわし

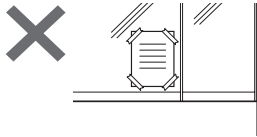


汚れた布



- 曇り止め効果を維持するため、以下のことをお守りください。

- 液体うがい薬・毛染液・化粧品などを付着させない。付着した場合、ぬれたタオルですぐに拭き取ってください。曇り止め効果の低下や変色・変形の原因になります。
- ミラー表面に、テープ・シール・ジェル状の飾り、吸盤などを貼らない。ミラー表面が変色（着色）したり、粘着剤により曇り止め効果がなくなります。



- ミラーの表面に水アカなどの汚れがつくと、曇り止め効果が低下します。

- 蒸気が触れ続けるような使用はやめる。曇りが発生する場合があるので、ミラー表面をきれいなタオルで拭いてください。
- 傷がついたところを強くこすらない。傷の部分から樹脂膜がはがれるおそれがあります。
- お風呂の蒸気などを急激に付着させない。一時的に曇りが発生することがあります。

✕ 指先で強くこすらないでください。

LED照明

- 照明カバー部は固く絞った柔らかい布で水拭きし、そのあと、から拭きしてください。
 - LED照明はお客様での交換はできません。
 - ・ 暗くなってきた場合は、29ページの「お問い合わせ窓口」またはお買い求めの販売店にご相談ください。
 - ・ 点灯しない場合は、一度照明スイッチを入れ直し、それでも点灯しない場合は、29ページの「お問い合わせ窓口」またはお買い求めの販売店にご相談ください。
- ※ LED照明は照度が初期に比べて約70%に低下するまでの時間を寿命としています。
※ LED照明が万が一故障の場合は器具交換になります。

本体・収納ポケット・可変トレイ・歯ブラシ立て・化粧アルミカバー

- ちょっとした汚れは、柔らかい布などで軽く拭いてください。
- 汚れのひどいときは、中性洗剤をスポンジか柔らかい布に含ませて、軽く拭いた後、水拭きしてください。水拭き後は、必ず乾いた布で水分を拭きとってください。
- 水などが付着したときは、すぐに乾いた布で拭きとってください。
- 化粧品や洗剤・整髪料などが付着したときは、すぐに拭き取ってください。水や化粧品・洗剤などが付着したまま放置すると、変色したり、腐食するおそれがあります。

⚠ 注意

鏡に水や洗剤が付いたら必ず拭きとる。



鏡に水や洗剤が付着した状態を放置すると鏡がシケ（腐食）するおそれがあります。

6. 定期的な点検

日常の点検方法

- 下記の症状のある場合は使用を控え、本体または機器の取扱説明書に説明があるものについては、ネジの締め直しや清掃などを行ってください。
改善しないときは販売店、当社若しくは機器メーカーのサービス窓口までご連絡ください。
また日常のチェックをお願いします。(各機器については、付属の取扱説明書に準じた期間での点検をお願いします。)
- 月に一度は洗面化粧台の点検を行いましょう。

吊戸棚

- がたつき (本体組み合わせ部のすきま)
- 扉 ○がたつき (丁番のねじがゆるんでいませんか。9ページ)
- 棚板 ○がたつき (棚受けが4ヶ所同じ高さにセットされていますか。13ページ)
○棚受けの抜け
- 鏡本体 ○鏡やキャビネットのひび割れ、劣化
○がたつき
- 電源コード ○傷み
- 電源プラグ ○ほこりの付着
- 水栓金具 ○がたつき・レバー操作が重い
○吐水口の止水不良 (パッキンなどの劣化、水栓の磨耗)
- センサー ○センサー不良
- 洗面ボウル ○水が排水されない
(ヘアキャッチャーにゴミがたまっていませんか。24ページ)
○ひび割れ・欠け (キャビネット内に水漏れが発生するおそれ)
- 扉 ○がたつき (丁番のねじがゆるんでいませんか。9ページ)
○トッテのゆるみ、がたつき、塗装部のはがれ
- 引き出し ○がたつき
(固定ねじがゆるんでいませんか。10~12ページ)
- 水受けタンク ○水がたまっている (定期的に捨ててください)
○シャワーホースの納まり

照明

- 照明が付かない、点滅する
LED ランプはお客様での交換はできません。
交換・修理が必要な場合は29ページの「お問い合わせ窓口」
またはお買い求めの販売店にご相談ください。

- 照明カバーががたつき
- 照明カバーのひび割れ、劣化

化粧鏡本体

- ひび割れ、劣化
- がたつき

トレー

- ひび割れ、劣化
- がたつき

鏡 (鏡扉)

- ひび割れ、劣化
- がたつき
- 鏡扉がきちんと閉まらない
(9ページ「鏡扉の調整」を参照ください)

スイッチ、コンセント

- がたつき、外れ

電源コード

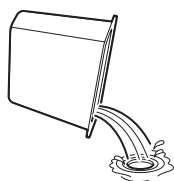
- 傷み

電源プラグ

- ほこりの付着

水受けタンク

- シャワーホースの下に設置した水受けタンクの水は定期的に捨ててください。
(目安：1ヶ月に1回)



⚠ 注意

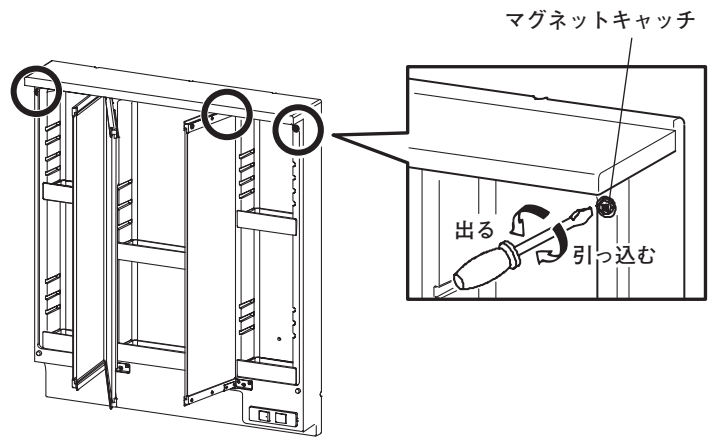
給湯管及び湯側の止水栓には手をふれない。

高温のため、やけどをするおそれがあります。



鏡扉の調整

- 扉がきちんと閉まらない（マグネットの効きが弱い、扉がすぐ開く）場合はマグネットキャッチを回し、マグネットの飛び出し量を調節してください。



7. 仕様

商品名	製品本体に貼付けの銘板によりご確認ください。
製造企業名	株式会社ハウステック
ホルムアルデヒド発散区分	内装仕上げ部分及び下地部分とも F☆☆☆☆
表示ルール	「住宅部品表示ガイドライン」キッチン・バス工業会表示指針による。
製造番号	製品本体に貼付けの銘板によりご確認ください。
ホルムアルデヒド 発散材料区分詳細	PB F☆☆☆☆ MDF F☆☆☆☆ 合板 F☆☆☆☆ 接着剤 F☆☆☆☆
問い合わせ先	http://www.housetec.co.jp

8. 故障・異常の見分け方

現象	調べていただくところ	対処方法
扉がガタつくとき	丁番のネジがゆるんでいませんか	ネジを締め直してください (9ページ参照)
引き出しがガタガタするとき	固定ネジがゆるんでいませんか	10～12ページ参照
棚板がガタガタするとき	棚受けが4カ所同じ高さにセットされていますか	15ページ参照
棚板がガタガタするとき (間口15cmトールキャビネット)	ウケグダボが「カチッ」と音がするまで押し込まれていますか	15ページ参照
扉が開かないとき	ロック機構が作動していませんか	16ページ参照
洗面ボウルの水が排水されないうとき	排水栓が下がっていませんか	16ページ参照
	排水トラップにゴミがたまっていませんか	24ページ参照
	ヘアキャッチャーにゴミがたまっていませんか	24ページ参照
洗面ボウルに水がたまらないとき	排水栓が上がっていませんか	16ページ参照
鏡の曇りがとれないとき (一面鏡、マルチミラー)	曇り止めヒータースイッチがOFFになっていませんか	18ページ参照
LEDランプが暗くなってきたとき	—	29ページの「お問い合わせ」 またはお買い求めの販売店 にご相談ください。
LEDランプが点灯しないとき		
鏡扉がきちんと閉まらないとき	マグネットキャッチの飛び出し量が調整されていますか	27ページ参照
水栓から水が出ないとき	センサーに手をかざして、キャビネット内の電磁弁から「カチッ」と音がするか	29ページの「お問い合わせ」 またはお買い求めの販売店 にご相談ください。
停電時、水栓から水が出ないとき		

9. 保証・点検・修理のご案内

保証と保証期間について

- 無料修理保証書は、販売店で所定事項を記入してお渡しいたします。記載内容をご確認いただき、大切に保管してください。
- 保証期間中でも有料になることがありますので、ご了承ください。(保証書に詳細を記載しておりますので、そちらをご覧ください)
- 保証期間経過後の修理につきましては、販売店または営業所にご相談ください。
- 当社は、販売店からの注文により、補修用性能部品を販売店に供給します。
- 補修用性能部品とは、その製品の機能を維持するために必要な部品です。

修理を依頼されるときは

- 洗面化粧台が正常に作動しないときは、28ページの「故障・異常の見分け方」をご覧ください。それでも正常に作動しないときは、すぐに使用を中止し、29ページのお問い合わせ窓口または、お買い求めの販売店にご相談ください。
- アフターサービスをお申し付けいただくときは、次のことをお知らせください。
 - ① ご住所、お名前、電話番号
 - ② 型式名：2ページ「部位と名称」の⑩キャビネット銘板、⑬水栓銘板、に記載されています。
 - ③ 現象：できるだけ詳しくご説明ください。
 - ④ 訪問ご希望日、道順（付近の目印も）

部品の最低保有期限

- 当社はこの洗面化粧台の補修用性能部品を、製造終了後、最低7年間保有しています。
- 代替品対応部品：扉・引き出し等の面材に関しては、長期間の保存が技術的・品質的に困難なため、同等代替品での対応となる場合があります。

廃棄処分について

- 廃棄処分の際は必ず専門業者に依頼してください。

10. お問い合わせ窓口

お問い合わせの内容により、下記の窓口にご連絡ください。

商品のお問い合わせは (お客様相談窓口)
個人のお客様
0120-801-761
●携帯電話の場合 0570-001-761 (有料)
販売・施工など業者様
0570-071-761 (有料)
●受付時間 平日9:00～17:00(12:00～13:00を除く) 土・日・祝祭日と年末年始・夏季休暇など弊社の休日は休ませていただきます。

修理のご用命は
個人のお客様
0120-102-471
●携帯電話の場合 0570-002-471 (有料)
販売・施工など業者様
0570-022-471 (有料)
●受付時間 365日 24時間 (修理訪問は日中、地域により休日あり)

補修部品のご購入は (代引き販売窓口)
個人のお客様
0120-455-621
●携帯電話の場合 0570-002-621 (有料)
販売・施工など業者様
0570-022-350 (有料)
●受付時間 平日9:00～17:00(12:00～13:00を除く) 土・日・祝祭日と年末年始・夏季休暇など弊社の休日は休ませていただきます。

本取扱説明書の記載内容や製品の仕様は、改良のため変更することがあります。あらかじめご了承ください。

11. 保証書

無料修理保証書

品名	洗面化粧台			※型式	
保証期間	本体： 1 年 間	※お買い上げ日	年	月	日
※お客様	お名前：	様	TEL：	()	
	ご住所：				
※販売店	住所・店名：		TEL：	()	

※印欄に記入のない場合は無効となりますから必ずご確認ください。本書は日本国内においてのみ有効です。Effective only in Japan
 本書は、保証期間内に取扱説明書、本体貼付ラベル等の注意書きにしたがった正常な使用状態で故障した場合に、本書記載内容にもとづき、無料修理をおこなうことを、お約束するものです。尚、本体組込機器に関する保証期間、保証条件などは、各々の保証に関する書面に従います。

上記の保証期間内に故障した場合には、お買い上げの販売店または別紙（同梱）のハウステックサービス網一覧の窓口にご依頼のうえ、本書をご提示ください。保証期間のお買上日は、改修の場合は、改修部分の設置完了の日、分譲及び賃貸マンションの場合は、建築主様に引き渡しされた日とします。

- 保証期間中であっても次のような場合には適用を除外し、有償修理とさせていただきます。
 - 保証書のご提示がない場合。
 - 保証書にお買い上げ日、お客様名、販売店名の記入がない場合、または字句を書き換えられた場合。
 - 保証期間経過後に申し出があったもの、または保証該当事項の発生後、速やかに申し出がなかったもの。
 - 仕上げのキズなどで、お引き渡し時に申し出がなかったもの。
 - 使用上の誤り、または改造や不当な修理による故障及び損傷。
 - お買い上げ後の設置場所の移動、分解等による故障及び損傷。
 - 取付・設置の不注意、過失による故障及び損傷。
 - 火災、地震、水害、落雷その他の天災地変、公害や異常水圧及び燃料、給水の供給事情による故障及び損傷ならびに自然消耗。
 - ねずみなどの動物や昆虫などによる故障及び損傷。
 - 温泉水・井戸水など水道関連法令に定める飲料用水水質基準に適合しない水を使用したことによる故障及び損傷。
 - 指定規格以外の条件（電源・水圧・水質など）による故障および損傷。
 - 消耗部品（電球・グローランプ・パッキンなど）の消耗による故障および損傷。
 - 商品、部品の経年変化または使用に伴う磨耗など。（たとえば扉塗装の色あせ、木製品の反り、ひび割れ、変色や樹脂部品の変質、変色など）
 - 一般家庭以外（たとえば業務用の長時間使用、車両、船舶への搭載）に使用された場合の故障および損傷。
 - 維持管理の不備による水漏れ、膨れ、汚れ、さび、給水管、排水管の詰まりなどの不具合。
 （例）・ヌメリ取り剤使用によるシンクのさびや水漏れ
 ・清掃不足による水垢固着 ・水濡れ放置による扉の膨れなど
 - 第三者による管理上、メンテナンス上等の不備に起因する不具合。
 （例）・ハウスクリーニング業者が指定以外の洗浄剤使用によるシンク、扉、塗装面などの変色や腐食など
 - 故障の原因が本機以外にある場合。
 - 契約時、実用化されていた技術では予防することが不可能な現象またはこれが原因で生じた事故による場合。
 - 展示品を転売された場合。
 - 日本国外でご使用された場合
- 離島または離島に準ずる遠隔地への出張修理を行なった場合には、出張に要する実費を申し受けます。
- 本書は再発行しませんので紛失しないよう大切に保管してください。

●この保証書は本書に明示した期間、条件のもとにおいて無料修理をお約束するものです。保証期間経過後は、修理によって機能が維持できる場合、ご要望により有償にて修理をいたします。ただし、補修用性能部品の保有期間が過ぎていると、修理できない場合があります。※修理料金：部品代+技術料+出張料

株式会社ハウステック

群馬県高崎市栄町1-1 ヤマダホールディングス本社11階 〒370-0841 Tel.027-395-0410 www.housetec.co.jp