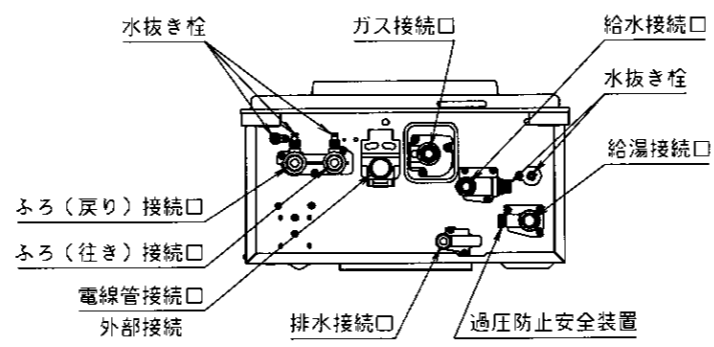


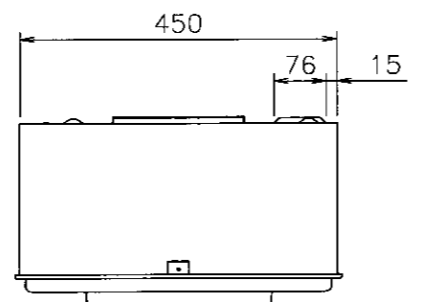
●追いだき配管工事の最大延長は、φ12.7鋼管の場合：片道10曲がり25m(※)、φ10樹脂管(継手内径φ8以上)の場合：片道25m(※)です。
 ※15~25mの場合は、循環アダプターHXシリーズを使用し、工事説明書にもとづき設定変更が必要です。

●上限：機器底面から浴槽のあふれ縁まで、7m以内にしてください。
 下限：機器底面から循環アダプターまで、3m以内にしてください。
 ※工事説明書にもとづき設定変更をした場合は、5mまで可能です。
 ●追いだき配管の途中に障害物がある場合は、高さ3m以内で1ヶ所としてください。

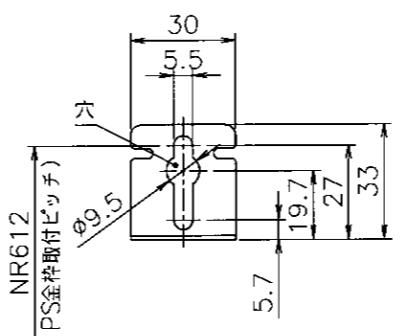


■底板よりの各接続口高さ (mm)

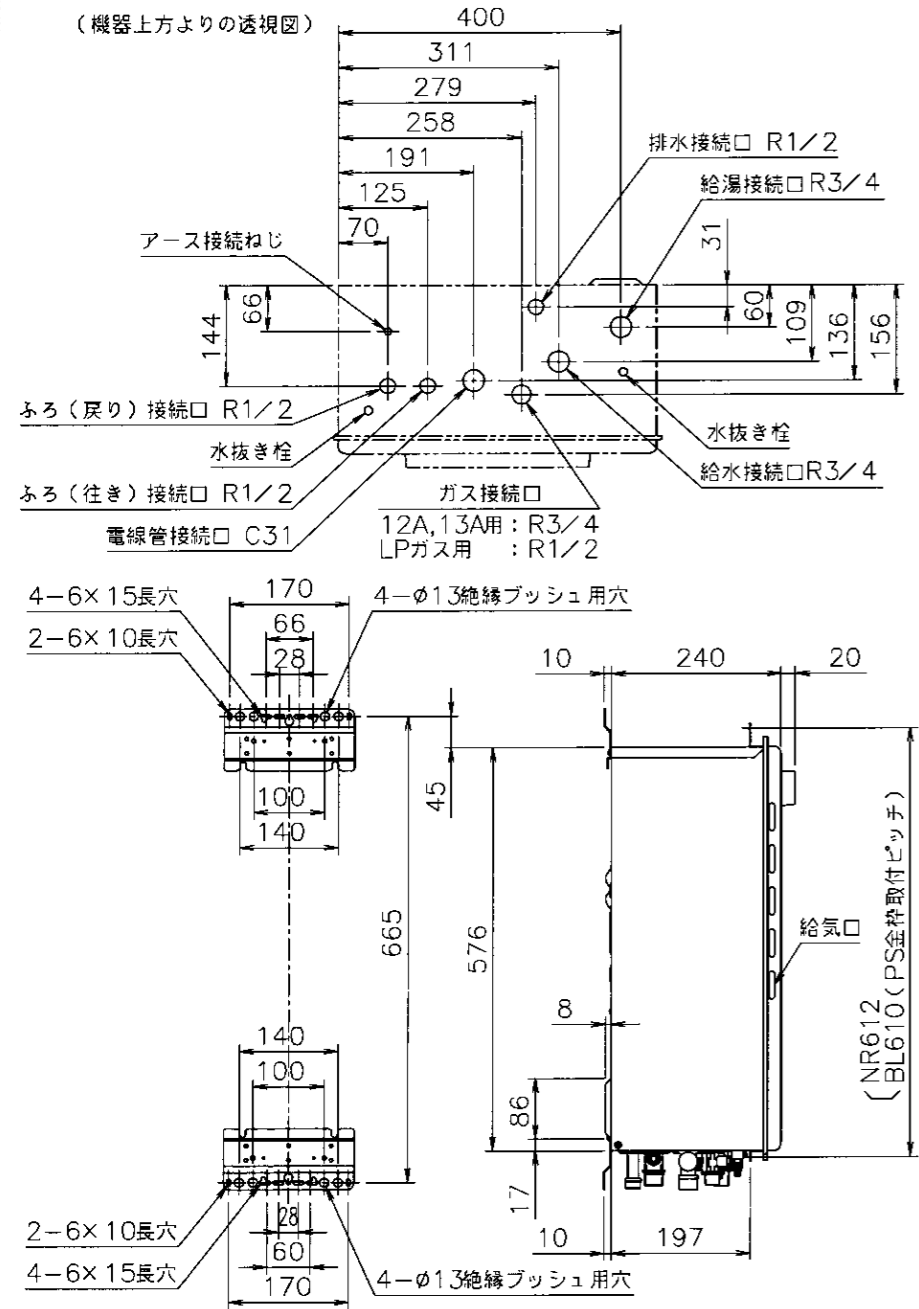
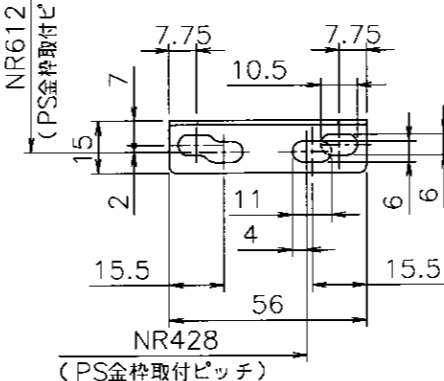
電線管	41
排水	55
ふろ(行き・戻り)	51
給湯	51
給水	58
ガス	53



■B部詳細図(尺度1/2)



■C部詳細図(尺度1/2)



※生産ガス種は都市ガス12A,13A・LPガスのみで低NOx仕様です。
 ※この機器は燃焼時に「排水接続口」からドレン水が排出されます。必ず排水配管を設置し、排水口まで配管してください。

項目		仕様
製品名		WZ-S201SA
給水装置認証登録番号		OW2011
種類	設置の方式	屋外設置壁掛形・PS標準設置形
	給排気方式	強制排気式(押し込み)
型式適用ガス種		12A,13A・LPG
点火方式		電子イグナイタによるダイレクト点火
給湯能力制御方式		FF+FB+水比例制御(水量サーボ)+Q機能
水圧	使用水圧	98.1~981kPa (1.0~10.0 kgf/cm ²)
	最低作動水圧	9.81kPa (0.1 kgf/cm ²)
最低作動流量		3.5 L/min
外形寸法(高さ×幅×奥行)		605mm×464mm×240mm
重量(本体)		33kg
接続口径	給水・給湯	R3/4 (20A)
	ふろ(行き・戻り)	R1/2 (15A)
	ガス	12A13A用 R3/4 (20A) LPガス用 R1/2 (15A)
	排水	R1/2 (15A)
電気関係	電源	AC100V (50/60Hz)
	消費電力	145/170W (凍結予防ヒータ237W)
	待機時消費電力	約2.8W
	電源コードの長さ	約1.8m
材質	本体外装	亜鉛メッキ鋼板・粉体塗装
	排気口	ステンレス
	熱交換器	銅、ステンレス
本体外装色		GQホワイト(近似色:マンセルNo.9.3YR8.4/1.0)
騒音値(最大時:Aレンジ)		49dB以下(給湯+追いだき:無音室での測定値)
排気温度		100℃以下
ドレン排水量		最大約100cc/min
中和方式		CaCO ₃ による中和、PH値5.8~8.0
安全装置		立消え安全装置(フレームロッド)、過熱防止装置(温度ヒューズ)、残火安全装置(バイメタルスイッチ)、過圧防止安全装置(スプリング式)、凍結予防装置(水抜き栓・電気ヒータ・低温時循環ポンプ運転)、漏電安全装置(高速型)、中和器詰まり検出装置、空だき安全装置(バイメタルスイッチ)、空だき防止装置(水流スイッチ)、誘導保護装置(ZNP)、逆流防止装置(逆流防止弁+逆止弁)、沸騰防止装置、停電時安全装置、ファン回転検出装置
ソーラ接続		不可
付属品		取付けネジ類一式
別売品		台所リモコン KR-409V、浴室リモコン FR-409V、リモコンセット(ドットマトリックスリモコン)RS-411V、台所増設リモコン KR-404Z、浴室増設リモコン FR-404Z、台所リモコンコード 2S-CORD-10M,20M、浴室リモコンコード 2S-FCORD-10M,20M、排気カバー WZG-C86、側方排気カバー WZN-S25、据置台 WZ-D-29、循環アダプターHXシリーズ、漏水検査治具 HX型

項目		能力最大	能力最小
給湯	標準ガス消費量	都市ガス 44.1kW(37,900kcal/h) LPガス 44.1kW(3.15kg/h)	4.88kW(4,200kcal/h) 4.88kW(0.35kg/h)
	出湯量	水温+25℃上昇 24 L/min 水温+40℃上昇 15 L/min	
	給湯能力	2.8号~24号	
湯温調節範囲		32,35,37~48,50,55,60℃ (17段階)	
ふろ	標準ガス消費量	都市ガス 14.0kW (12,000 kcal/h) LPガス 14.0kW (1.0 kg/h)	
	最低作動流量	3.5 L/min	
	湯温調節範囲	33~48℃ (16段階)	
最大ガス消費量(同時使用時)		都市ガス 46.5kW (40,000kcal/h) LPガス 46.5kW (3.32kg/h)	

名称	給湯付風呂釜
型式	WZ-S201SA
株式会社ハウステック	