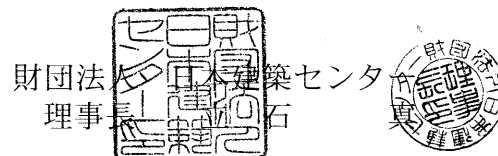


型式適合認定書

BCJ基型-JS03642
平成21年 4月 1日

株式会社 ハウステック
代表取締役社長 星田 慎太郎 様



下記の型式については、建築基準法第68条の10第1項(同法第88条第1項において準用する場合を含む。)の規定に基づき、同法第1章から第3章までの規定又はこれに基づく命令の規定のうち同法施行令第136条の2の11に掲げる一連の規定に適合するものであることを認める。

記

1. 認定番号

型01Cad0c0073642

2. 認定をした型式に係る建築物の部分又は工作物の部分の種類 合併処理浄化槽

3. 認定した型式の内容

KBR1-7型

詳細内容は、別添仕様書及び図面による。

4. 一連の規定に適合するための適用条件

浄化槽法の規定に基づく適正な工事および適正な保守点検を実施すること。

(注意) この認定書は大切に保管してください。

型式適合認定書別添仕様書及び図面

建築基準法施行令第35条第1項の大臣認定による流量調整型 嫌気濾床・担体流動生物濾過方式【大臣認定番号(認定年月日):DW3N-0068(平成17年11月4日)】

会社名 株式会社ハウステック
〒173-0004 東京都板橋区板橋三丁目9番7号 (03)5248-5500

型式 高度処理型小規模合併処理浄化槽KBR1
-5型 -7型

型式適合認定番号 平成21年 4月 1日認定
型01CadOc0053641 型01CadOc0073642

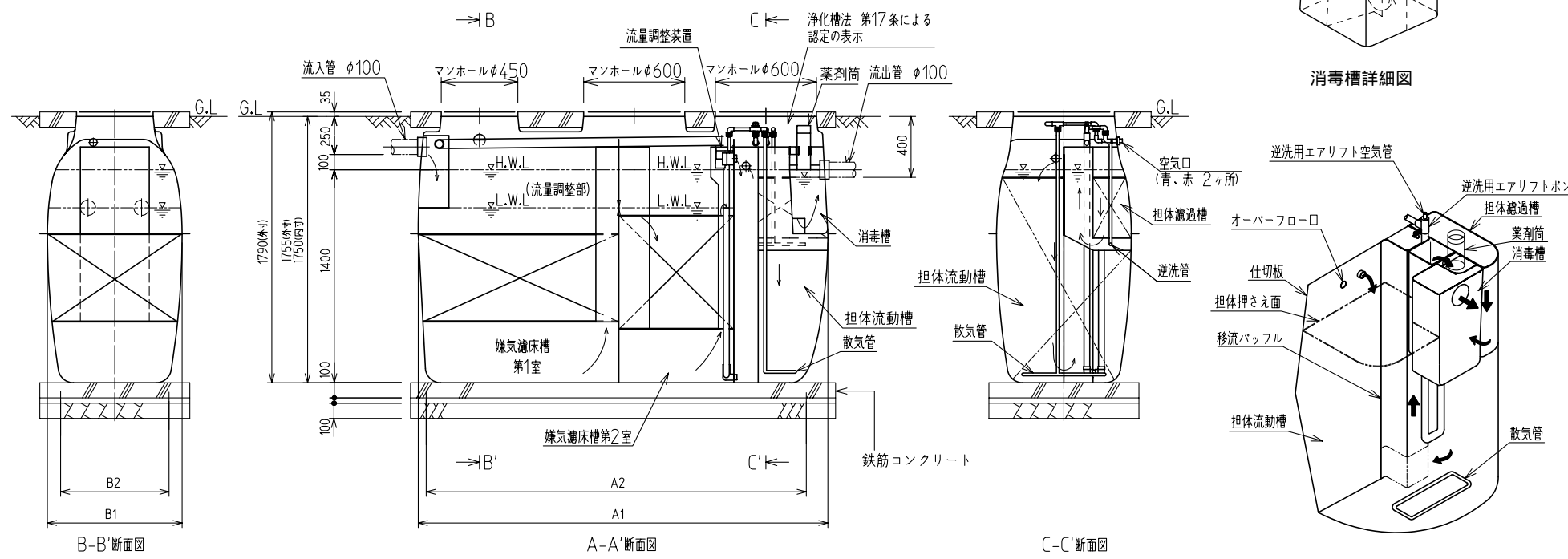
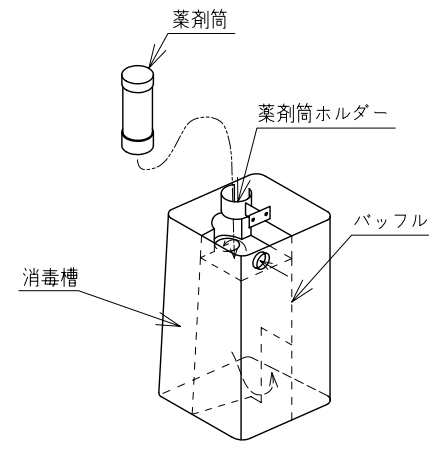
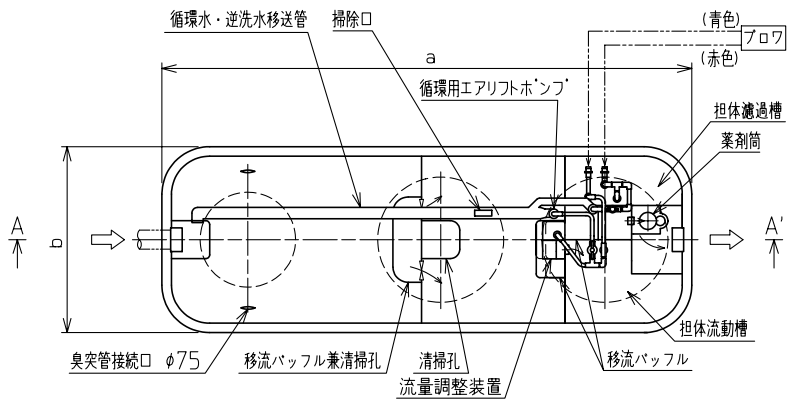
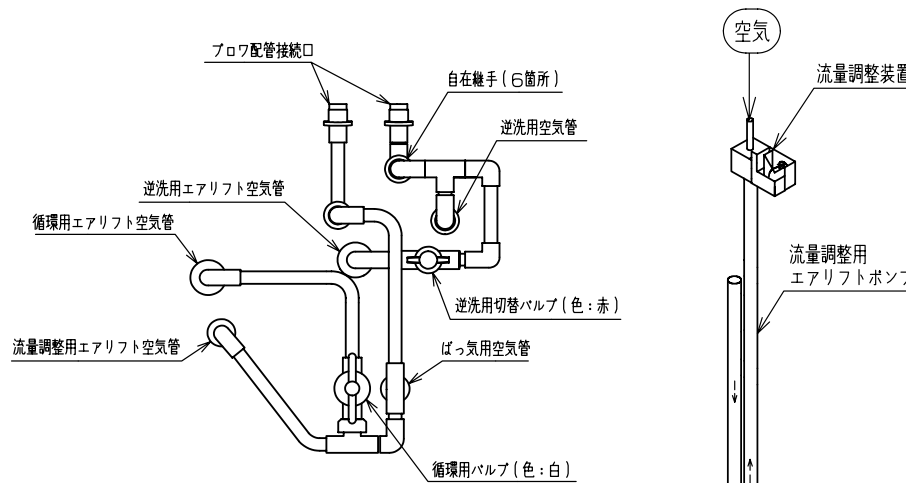
放流水質 法令上の性能:
BOD 90mg/L 以下
浄化槽の性能評価方法・同細則による試験結果:
BOD10mg/L以下、T-N10mg/L以下、SS10mg/L以下
大腸菌群数3,000個/cm³以下

仕様表

処理対象人員		5	7
槽の有効容量	嫌気濾床槽第1室	1.468	2.289
	嫌気濾床槽第2室	0.842	1.230
	担体流動槽	0.470	0.649
	担体濾過槽	0.069	0.104
	消毒槽	0.021	0.021
量及寸法	A 1	2,675	3,015
	A 2	2,484	2,824
	B 1	880	1,130
	B 2	708	958
	a	2,775	3,115
	b	980	1,230
材料・材質	材質	DCPD(ジ'シロ'ソジ'イン樹脂)	
	板厚	3~9	
	仕切板材質	DCPD(ジ'シロ'ソジ'イン樹脂)またはFRP	
	仕切板厚	3~9	
濾材	形状	網様円筒状 / ヘチマ様板状 / 中空円筒状	
	材質	PP	
散気管	材質	PVC, PPまたはPE	
	長さ	150 × 550	150 × 800
送風機	型式	ダイヤフラム式等(切替弁内蔵型1台または切替弁なし型2台)	
	吐出風量(L/分)	60以上/60以上 (ばっ気用/逆洗用)	80以上/80以上 (ばっ気用/逆洗用)
流出入水管	材質	PVC, PPまたはPE	
	内径	100	
	マンホール	材質	FC, FRP, FRC, PP, PETまたはDCPD
仕様	内径	450 × 1	
	個数	600 × 2	

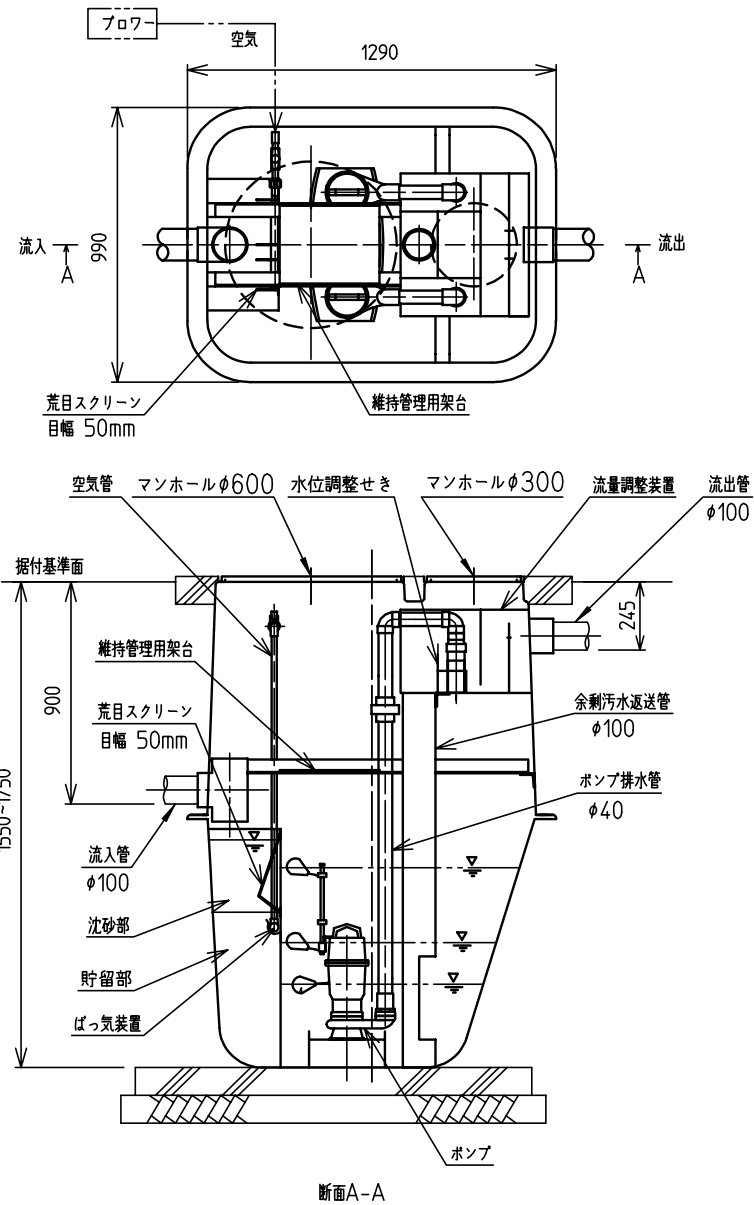
注) 寸法の単位はmm、容量の単位はm³とする。
寸法は内寸表示。
嫌気濾床槽第1室/嫌気濾床槽第2室/担体流動槽,担体濾過槽

特記事項
・振動、騒音、防虫、防臭対策は必要に応じて行う。
・流入、設置条件によりオプション槽を組み合わせる。
・本仕様は型01CadOc0052708、型01CadOc0072709の会社名を変更したものの。



担体流動槽・担体濾過槽詳細図

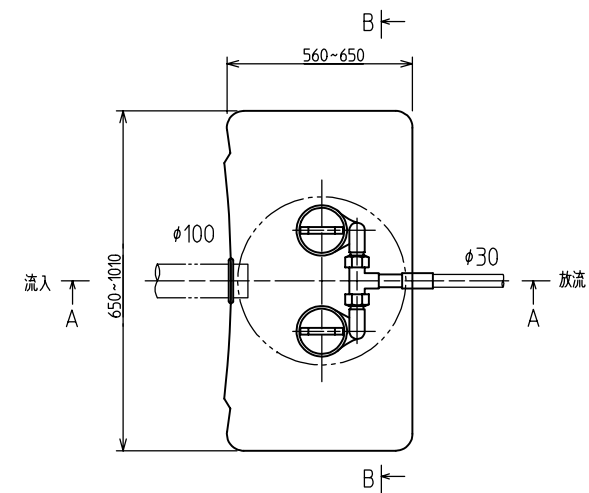
オプション図(原水ポンプ槽例)



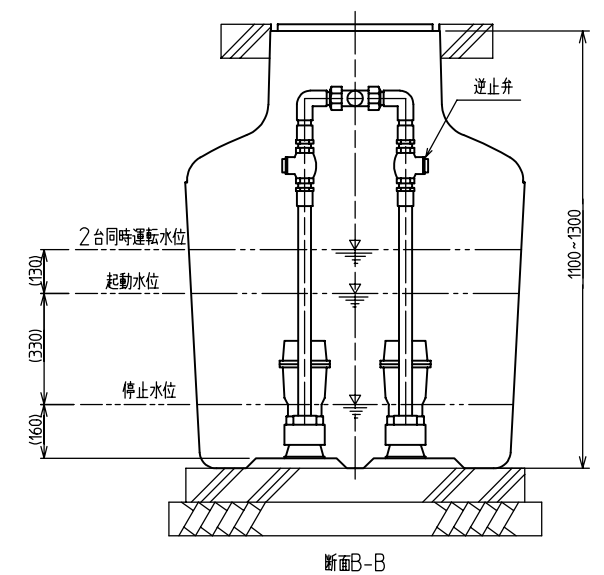
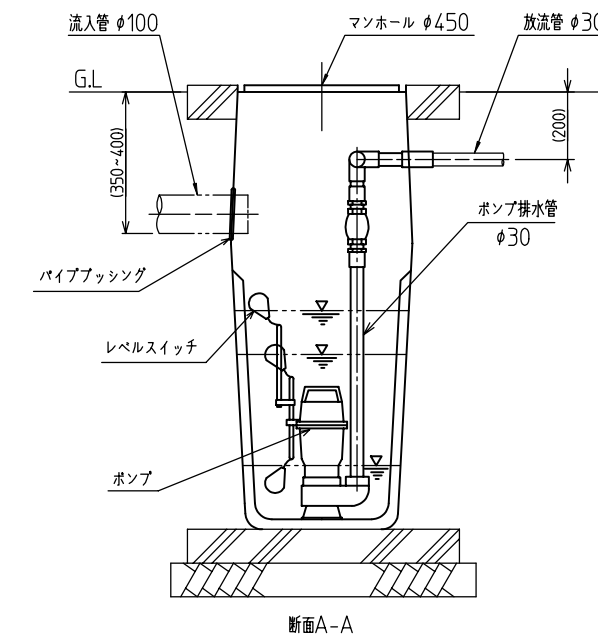
No.	項目	仕様
1	有効容量	単位
1.1	ポンプ槽容量	m ³ 0.398
1.2	沈砂部容量	m ³ 0.020
1.3	貯留部容量	m ³ 0.060
2	フロー	32W 単相100V (1台)
3	ポンプ	250W 単相100V (2台交互運転)
4	槽材質	FRP
5	散気筒	PPまたはPVC
6	継手類	PVC
7	マンホール	FC,FRP,FRC,PPまたはDCPD

ポンプ槽の形状は、槽材質により異なる場合がある。

オプション図(放流ポンプ槽例)



No.	項目	仕様
1	有効容量	単位
	ポンプ槽容量	m ³ 0.075-0.25
2	ポンプ	150W 単相100V (2台交互運転)
3	槽材質	FRP,PVCまたはDCPD
4	排水管	PVC
5	マンホール	FC,FRP,FRC,PPまたはDCPD



ポンプ槽の形状は、槽材質により異なる場合がある。
放流ポンプ槽は、浄化槽本体接合型もある。

認定書

群馬県高崎市栄町1番1号
株式会社ハウステック
代表取締役社長 新井 仁

さきに申請のあった型式の浄化槽については、浄化槽法第16条の規定に基づき、
下記のとおり認定の更新を認める。

令和7年10月1日

国土交通省関東地方整備局長
橋本 雅道



記

浄化槽の名称	更新前の認定番号	更新後の認定番号
高度処理型小規模合併処理浄化槽 KBR1-5型	3-20K-H-002	3-25K-H-002
高度処理型小規模合併処理浄化槽 KBR1-7型	3-20K-H-002-1	3-25K-H-002-1
高度処理型小規模合併処理浄化槽 KBR1-10型	3-20K-H-002-2	3-25K-H-002-2

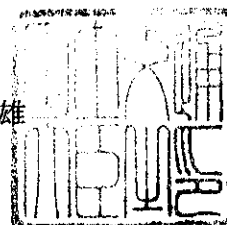


認 定 書

国住指第 1729 号
平成 17 年 11 月 4 日

株式会社日立ハウステック
代表執行役 野見山 徹 様

国土交通大臣 北側 一雄



下記の構造方法又は建築材料については、建築基準法第 68 条の 26 第 1 項（同法第 88 条第 1 項において準用する場合を含む。）の規定に基づき、同法施行令第 35 条第 1 項の規定に適合するものであることを認める。

記

1. 認定番号
DW3N-0068
2. 認定をした構造方法又は建築材料の名称
流量調整型 嫌気濾床・担体流動生物濾過方式 KBR1 型
3. 認定をした構造方法又は建築材料の内容
別紙 1 の通り

構造方法の概要

1. 件名	流量調整型 嫌気濾床・担体流動生物濾過方式 KBR1 型
2. 処理区分	合併処理
3. 法令上の浄化槽等の性能	建築基準法施行令第 32 条第 3 項関係 ・放流水の BOD : 10 mg/L 以下 ・放流水の T-N : 10 mg/L 以下 ・放流水の SS : 10 mg/L 以下 ・排水に含まれる大腸菌群数 : 3,000 個/cm ³ 以下
4. 設計	株式会社 日立ハウステック
5. 維持管理頻度等	保守点検頻度 : 3 回/年 清掃頻度 : 1 回/年
6. 構造方法の概要	流量調整機能を有する嫌気濾床槽、担体流動槽、担体濾過槽、および消毒槽を組み合わせた合併処理浄化槽 (流量調整型 嫌気濾床・担体流動生物濾過方式 KBR1 型)
7. 参考事項	なし

8. 装置の概要	
(1) 処理方式	流量調整型 嫌気濾床・担体流動生物濾過方式
(2) 処理対象人員	5～10 人
(3) 日平均汚水量	1.0～2.0m ³ /日
(4) 流入水質	BOD200mg/L、T-N45mg/L、SS160mg/L
(5) 処理水質	BOD10mg/L 以下、T-N10mg/L 以下、SS10mg/L 以下、大腸菌群数 3,000 個/cm ³ 以下
(6) 処理工程	<pre> graph TD Inflow[流入] --> FlowAdj[流量調整部] subgraph FlowAdj Ana1[嫌気濾床槽第1室] Ana2[嫌気濾床槽第2室] end FlowAdj --> FlowAdjDev[流量調整装置] FlowAdjDev --> CarrierFlow[担体流動槽] CarrierFlow --> CarrierFilt[担体濾過槽] CarrierFilt --> Disinfection[消毒槽] Disinfection --> Discharge[放流] CarrierFlow --> 循環エアリフトポンプ FlowAdj CarrierFilt --> 逆洗エアリフトポンプ FlowAdj </pre>