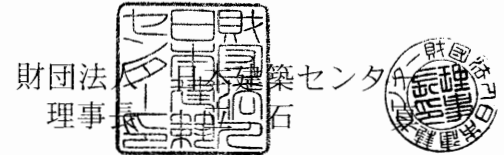


型式適合認定書

BCJ 基型-JS03633
平成21年 4月 1日

株式会社 ハウステック
代表取締役社長 星田 慎太郎 様



下記の型式については、建築基準法第68条の10第1項(同法第88条第1項において準用する場合を含む。)の規定に基づき、同法第1章から第3章までの規定又はこれに基づく命令の規定のうち同法施行令第136条の2の11に掲げる一連の規定に適合するものであることを認める。

記

1. 認定番号

型01Cad0a0213633

2. 認定をした型式に係る建築物の部分又は工作物の部分の種類
合併処理浄化槽

3. 認定した型式の内容
KGRN-21型

詳細内容は、別添仕様書及び図面による。

4. 一連の規定に適合するための適用条件
浄化槽法の規定に基づく適正な工事および適正な保守点検を実施すること。

(注意) この認定書は大切に保管してください。

型式適合認定書別添仕様書及び図面

建築基準法施行令第35条第1項の大臣認定による嫌気濾床・担体流動方式
 [大臣認定番号(認定年月日):DW3N-0110(平成20年3月6日)]

会社名 株式会社ハウステック
 〒173-0004 東京都板橋区板橋三丁目9番7号 (03)5248-5500

型式 嫌気濾床・担体流動方式小規模合併処理浄化槽KGRN
 -18型 -21型

型式適合認定番号 型01CadOa0183632 型01CadOa0213633

型式適合認定年月日 平成21年 4月 1日

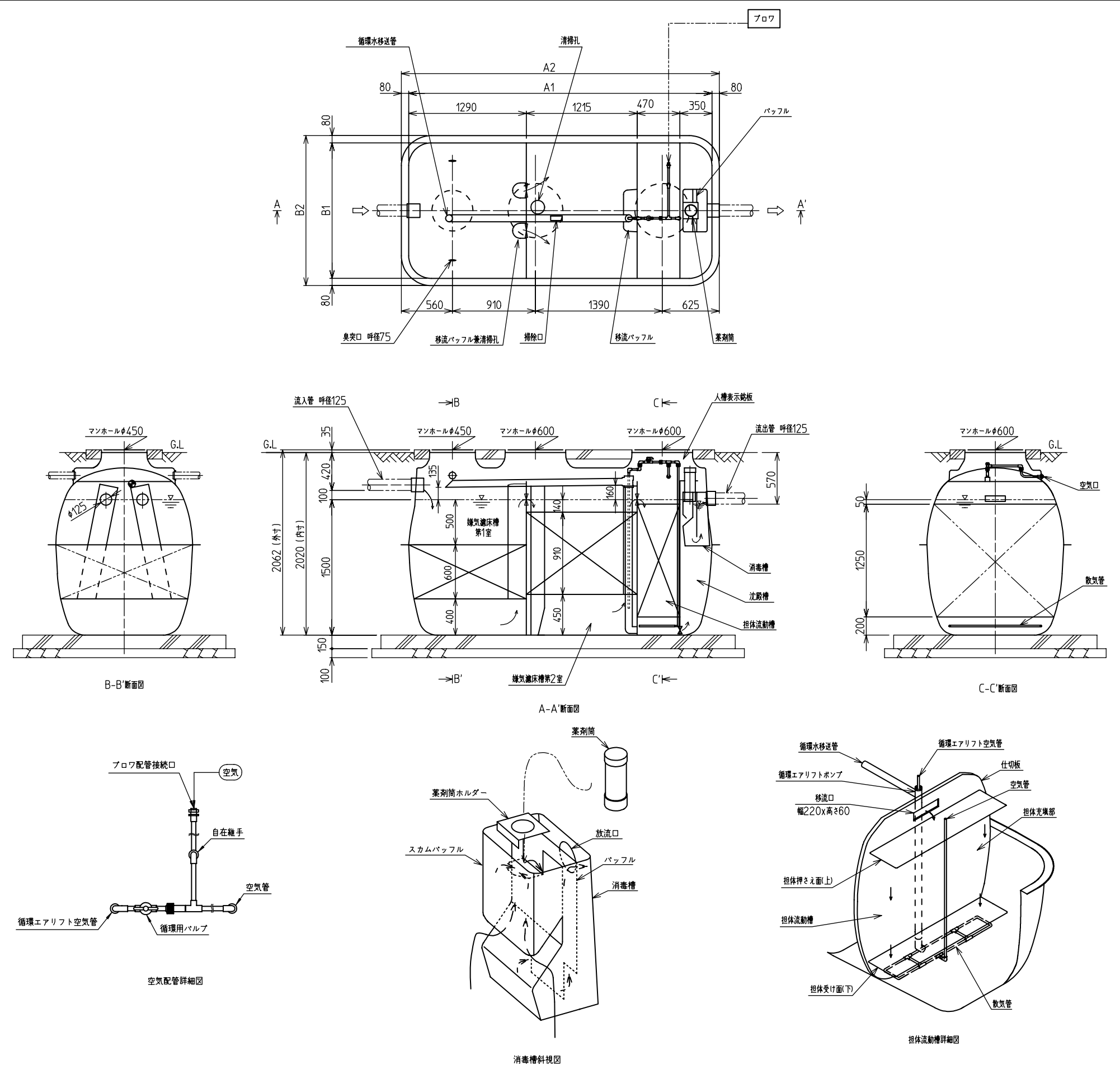
放流水質 法令上の性能:BOD 20mg/L 以下
 大臣認定による性能:
 BOD20mg/L以下, T-N20mg/L以下,
 SS15mg/L以下,
 大腸菌群数3,000個/cm³以下

仕様表

処理対象人員		18	21
槽の容量及び寸法	嫌気濾床槽第1室	2.598	3.198
	嫌気濾床槽第2室	2.512	2.512
	担体流動槽	0.985	1.143
	沈殿槽	0.575	0.575
	消毒槽	0.045	0.045
	消毒槽	0.045	0.045
材料・材質及び機械設備の仕様	材 質	FRP	
	板 厚	4以上	
	仕切板 材 質	FRP	
	仕切板 板 厚	4以上	
	濾材 形 状	網様円筒状/ヘチマ様板状/中空円筒状	
散気管送風機	材 質	PP, PEまたはPET/PP, PEまたはPET/PP	
	長 さ	365 × 1000	440 × 1000
吐出風量(L/分)	型 式	ダイヤフラム式、ロータリー式、ルーツ式	
	吐出風量(L/分)	150以上	200以上
流入管流	材 質	PVC	
	内 径	125	
マンホール	材 質	FC, FRP, FRC, PPまたはDCPD	
	内 径	450 × 1、 600 × 2	

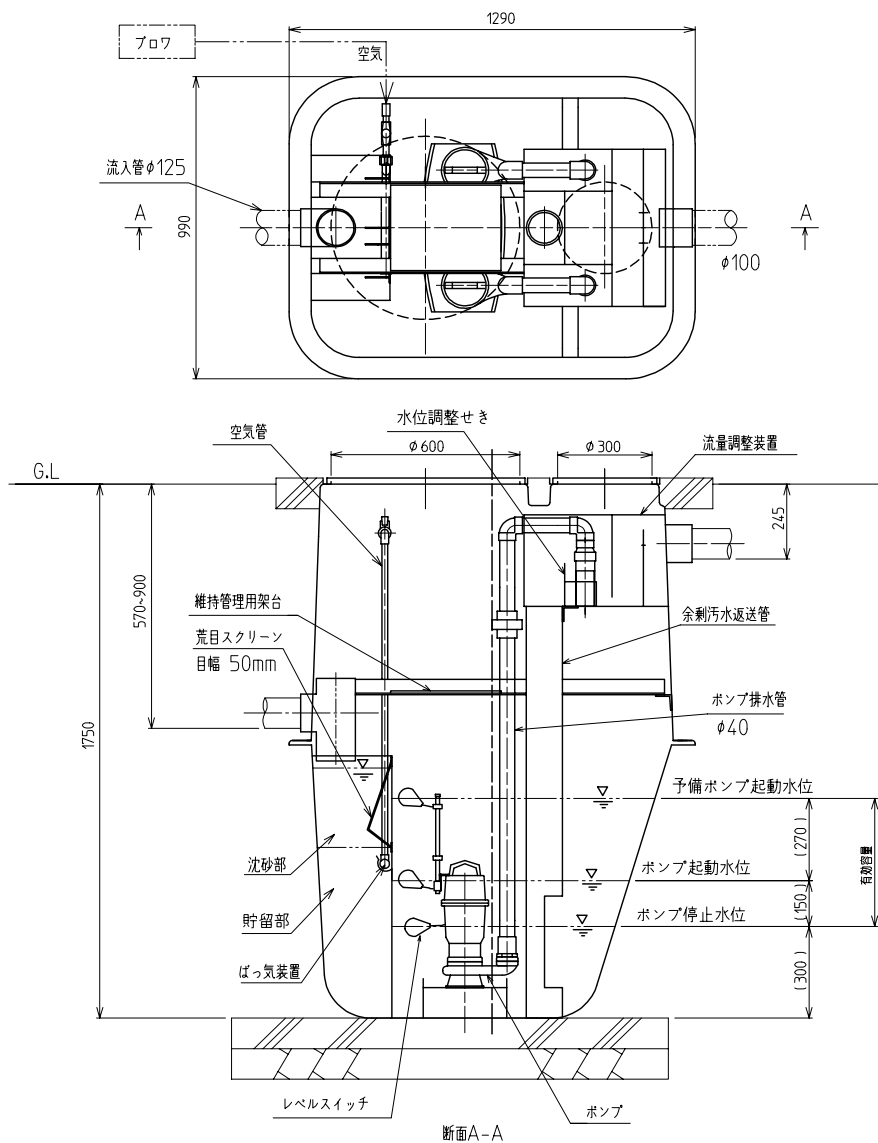
注) 寸法の単位はmm、容量の単位はm³とする。
 寸法は内寸表示。
 嫌気濾床槽第1室/嫌気濾床槽第2室/担体流動槽

特記事項
 ・振動、騒音、防虫、防臭対策は必要に応じて行う。
 ・流入、設置条件によりオプション槽を組み合わせる。
 ・所定のばっ気強度が確保されるブロワを使用すること。
 ・本仕様は型01CadOc0183428、型01CadOc0213429の会社名を変更したものである。



オプション図(原水ポンプ槽例)

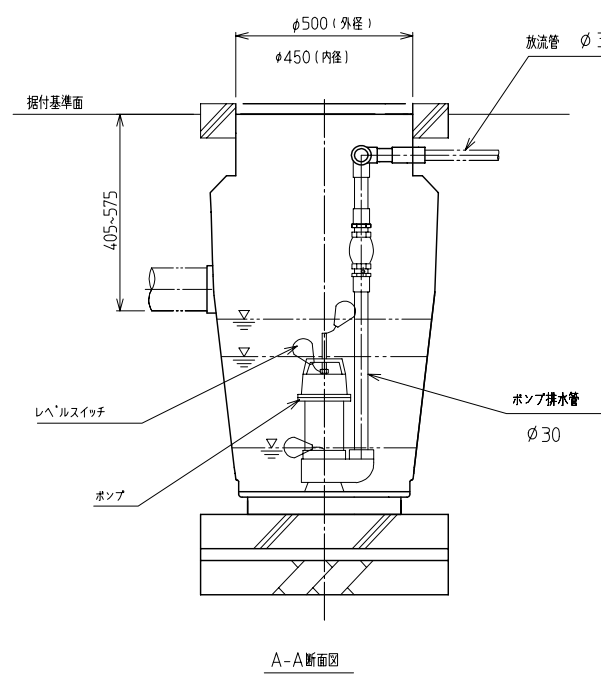
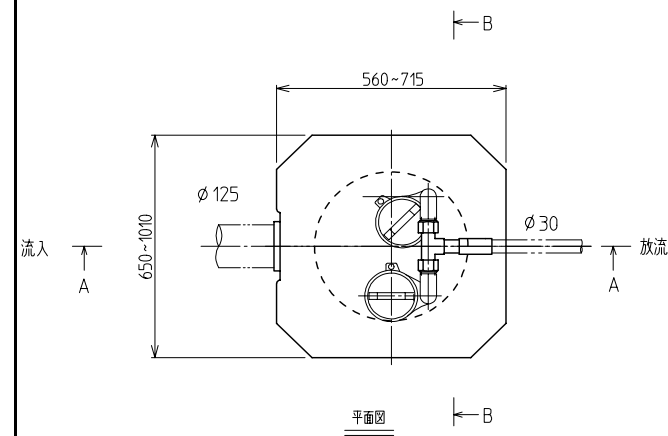
オプション図(放流ポンプ槽例)



仕様表

No.	項目	単位	仕様
1	有効容量	m ³	0.398
	1.1 原水ポンプ槽容量	m ³	0.020
	1.2 沈砂部容量	m ³	0.060
2	フロワ	30 ℓ/分	
3	ポンプ	32W 単相00V (1台)	
		140/90ℓ/分 (50/60Hz) ×4m	250W 単相00V (2台交互運転)
4	槽材質		FRP又はPVC
5	散気管		PP又はPVC
6	継手類		PVC
7	マンホールフタ		ポリコン、鋳鉄、PP又はFRP

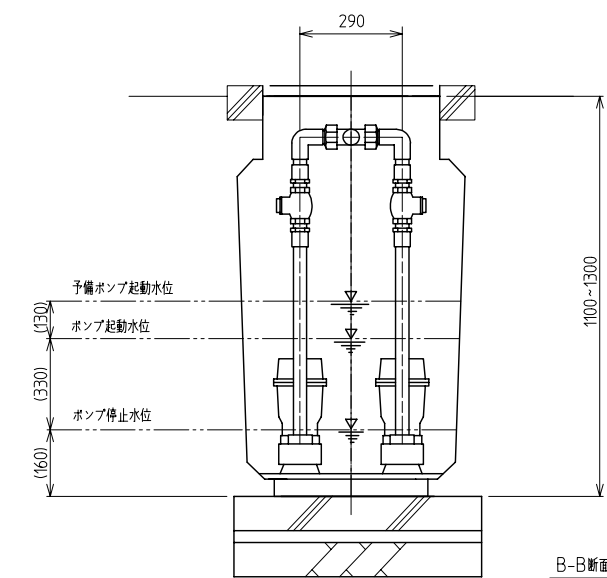
※ポンプ槽及びポンプの形状・仕様は、変更となる場合があります。



仕様表

No.	項目	単位	仕様
1	有効容量	m ³	0.075~0.250
	放流ポンプ槽容量	m ³	—
2	ポンプ		150W 単相100V (2台交互運転)
3	槽材質		PVC又はFRP
4	継手類		PVC
5	マンホールフタ		FC,FRP,FRC,PPまたはDCPD

※ポンプ槽及びポンプの形状・仕様は、変更となる場合があります。



ポンプ槽の形状は、槽材質により異なる場合がある。
放流ポンプ槽は、浄化槽本体接合型もある。

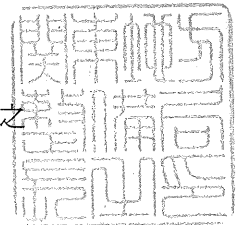
認定書

群馬県高崎市栄町1番1号
株式会社ハウステック
代表取締役社長 新井 仁

さきに申請のあった型式の浄化槽については、浄化槽法第16条の規定に基づき、
下記のとおり認定の更新を認める。

令和5年10月1日

国土交通省関東地方整備局長
藤巻 浩之



記

浄化槽の名称	更新前の認定番号	更新後の認定番号
嫌気濾床・担体流動方式 KGRN-18型	3-18K-H-006	3-23K-H-007
嫌気濾床・担体流動方式 KGRN-21型	3-18K-H-006-1	3-23K-H-007-1
嫌気濾床・担体流動方式 KGRN-25型	3-18K-H-006-2	3-23K-H-007-2
嫌気濾床・担体流動方式 KGRN-30型	3-18K-H-006-3	3-23K-H-007-3
嫌気濾床・担体流動方式 KGRN-35型	3-18K-H-006-4	3-23K-H-007-4
嫌気濾床・担体流動方式 KGRN-40型	3-18K-H-006-5	3-23K-H-007-5
嫌気濾床・担体流動方式 KGRN-42型	3-18K-H-006-6	3-23K-H-007-6
嫌気濾床・担体流動方式 KGRN-45型	3-19-H-006(18K)-9	3-23K-H-007-7
嫌気濾床・担体流動方式 KGRN-50型	3-18K-H-006-8	3-23K-H-007-8

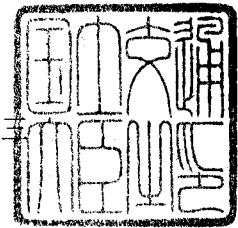
認 定 書

国住指第 3723 号

平成 20 年 3 月 6 日

株式会社日立ハウステック
代表取締役社長 星田 慎太郎 様

国土交通大臣 冬柴 鐵三



下記の構造方法等については、建築基準法第68条の26第1項(同法第88条第1項において準用する場合を含む。)の規定に基づき、同法施行令第35条第1項の規定に適合するものであることを認める。

記

1. 認定番号

DW3N-0110

2. 認定をした構造方法等の名称

嫌気濾床・担体流動方式KGRN型／5～50人槽／合併処理浄化槽／汚物処理性能

3. 認定をした構造方法等の内容

別紙1のとおり

(注意) この認定書は、大切に保存しておいてください。

構造方法の概要

1. 件名	嫌気濾床・担体流動方式 KGRN 型/5～50 人槽 /合併処理浄化槽/汚物処理性能
2. 処理区分	合併処理
3. 法令上の浄化槽等の性能	建築基準法施行令第 32 条第 3 項関係 ・放流水の BOD : 20 mg/L 以下 ・放流水の SS : 15 mg/L 以下 ・放流水の T-N : 20 mg/L 以下 ・放流水に含まれる大腸菌群数 : 3,000 個/cm ³ 以下
4. 設計	株式会社日立ハウステック
5. 維持管理頻度等	保守点検頻度 : [20 人以下]3 回/年、[21～50 人]4 回/年 汚泥引抜頻度 (設計値) : 1 回/年 (汚泥引抜対象単位装置名 : 嫌気濾床槽第 1 室は全量、第 2 室は適正量)
6. 構造方法の概要	嫌気濾床槽、担体流動槽、沈殿槽および消毒槽を組み合わせた合併処理浄化槽
7. 参考事項	なし

8. 装置の概要	
(1)処理方式	嫌気濾床・担体流動方式
(2)処理対象人員	5～50人
(3)日平均処理汚水量	1.0～10m ³ /日
(4)流入水質	BOD200mg/L、T-N45mg/L、SS160mg/L
(5)処理水質	BOD20mg/L以下、T-N20mg/L以下、SS15mg/L以下、 大腸菌群数 3,000 個/cm ³ 以下
(6)処理工程	

